

# パーツリスト

# パペット細粒 YS-33

## 対応機種

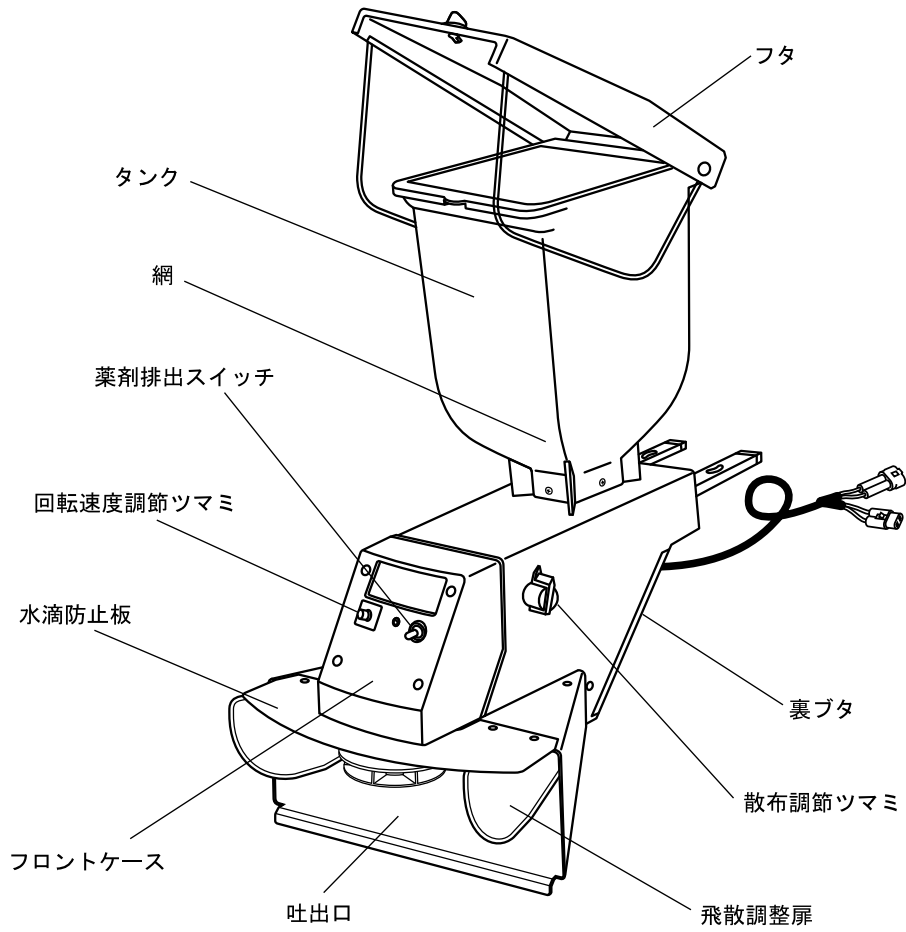
YS-21  
YS-22  
YS-22-1  
YS-22-2

各部の名称、構成図	2 ~ 3
1. 本体	4 ~ 5
2. フロントケース	6 ~ 7
3. メインシャーシ	8 ~ 9
4. 取付金具	10 ~ 11
5. 手元スイッチボックス	12 ~ 13
6. 送信用車輪	14 ~ 15
7. 簡易送信機	16 ~ 17
8. 付属品	18 ~ 19
9. シール関係	20 ~ 21
10. パッキン	22 ~ 23

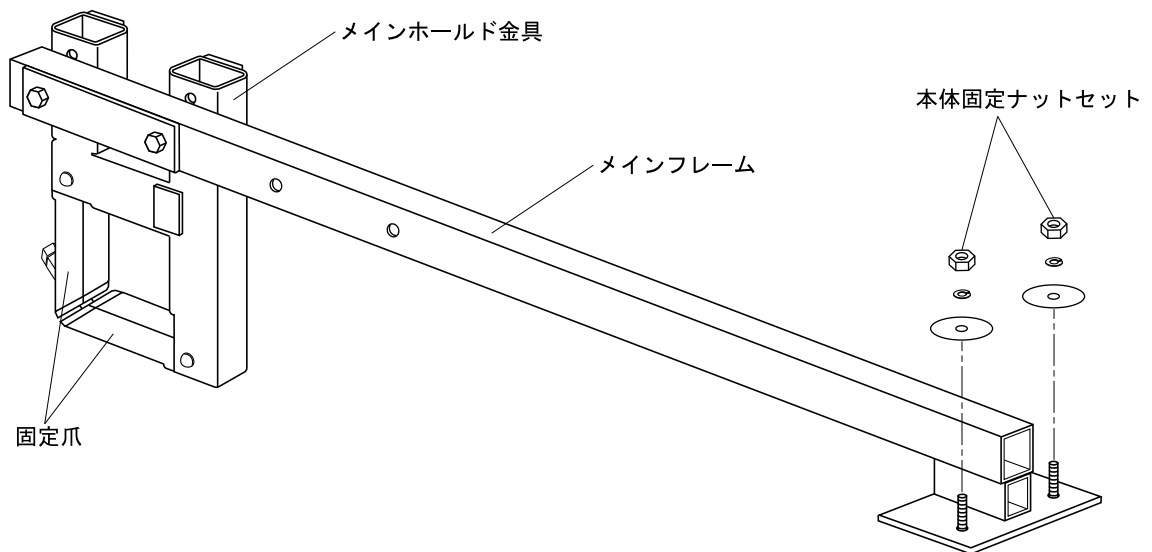
2024. 01

# 各部の名称・構成図

## 1. 2. 3. 本体関係

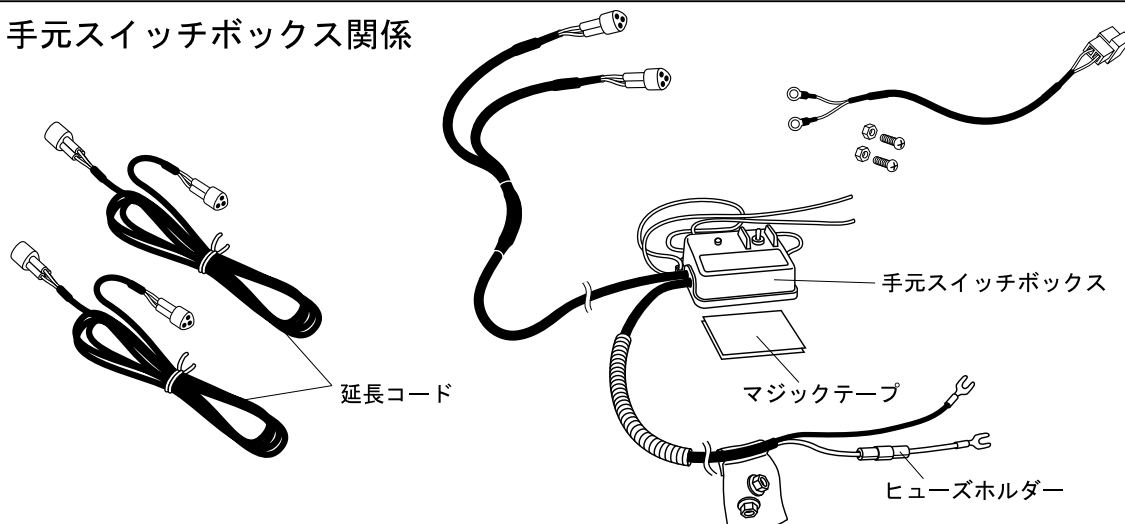


## 4. 取付金具関係

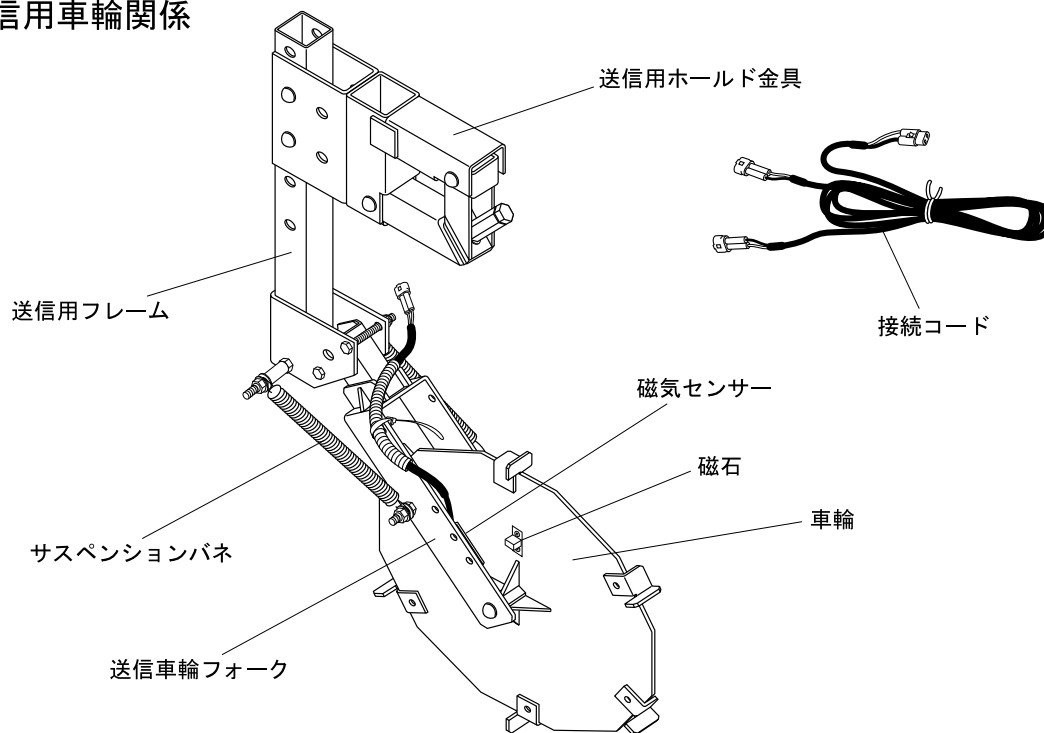


# 各部の名称・構成図

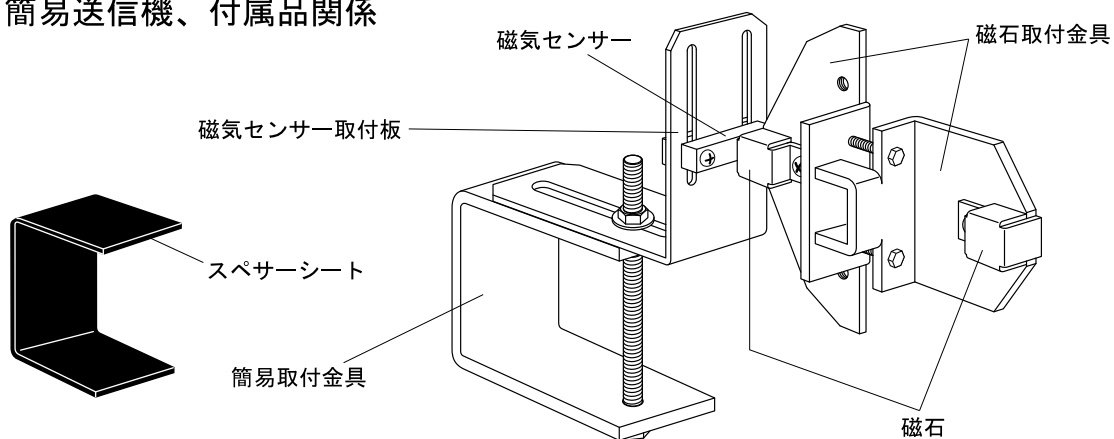
## 5. 手元スイッチボックス関係



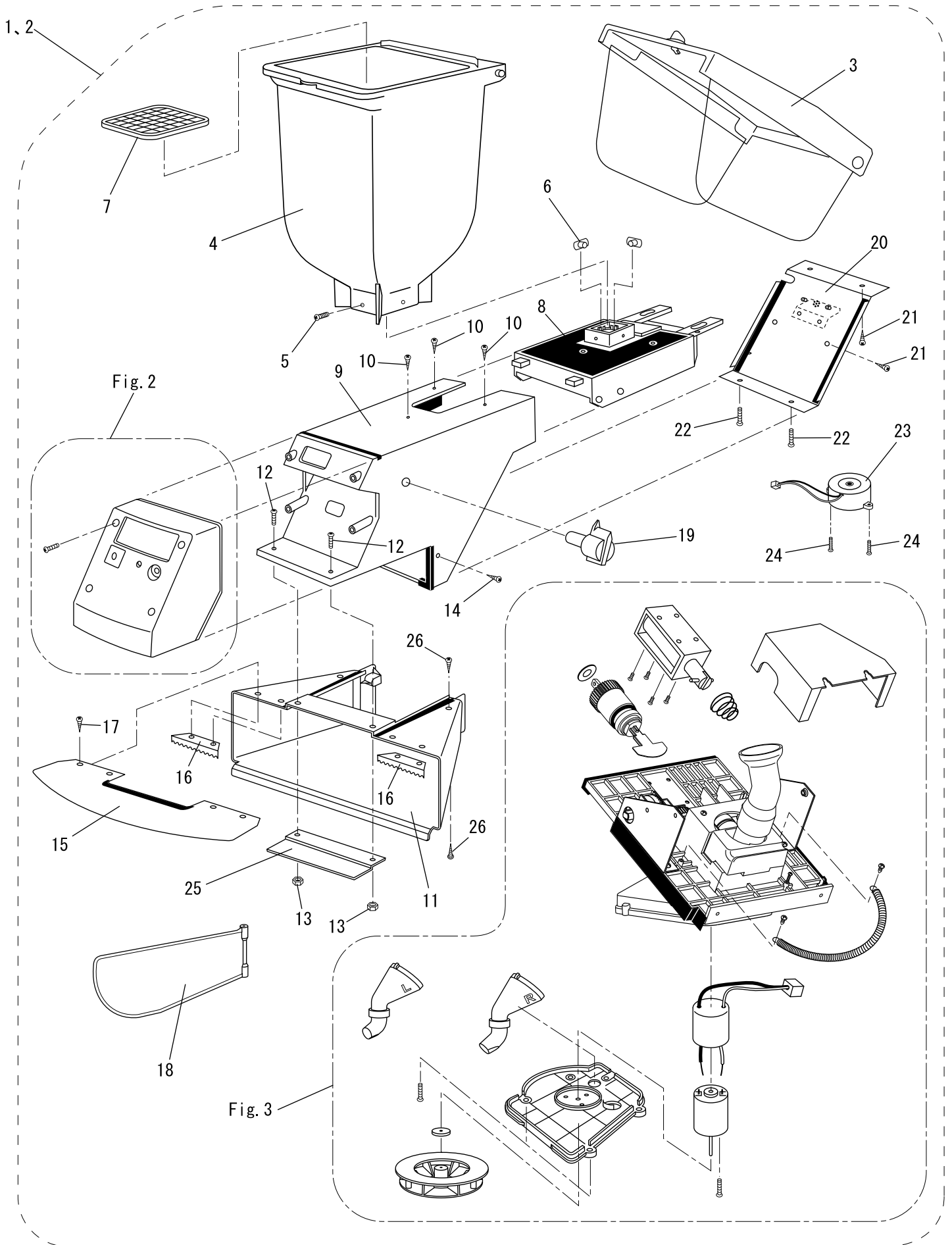
## 6. 送信用車輪関係



## 7.8. 簡易送信機、付属品関係



# 1、パパット細粒 本体 (図)



# 1、パパット細粒 本体（部品表）

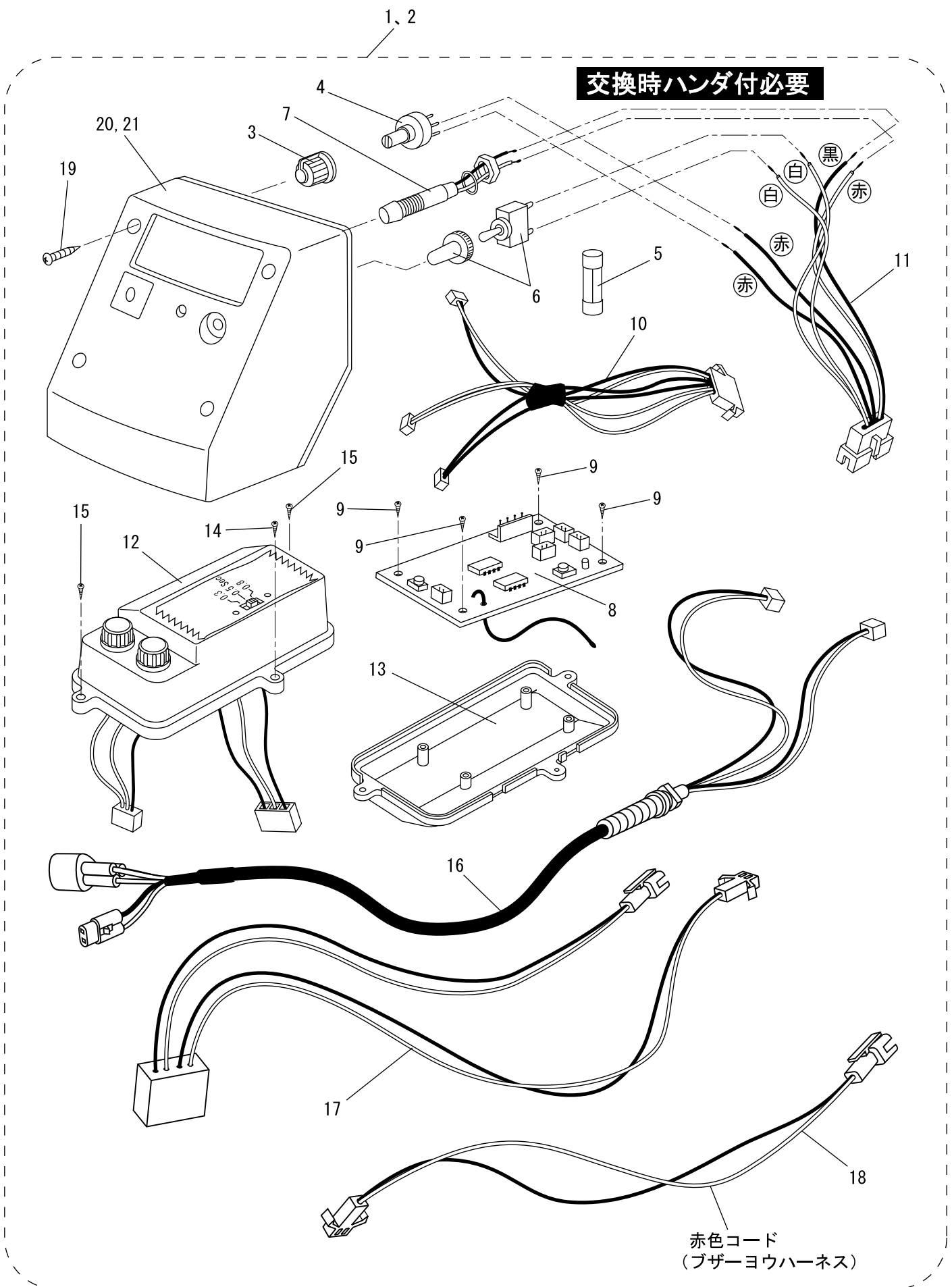
番号	部品番号	部品名称	発注 単位	1機分 使用数	YS-21 互換性	YS-22 互換性	備考
1-1	Y-240001	ホンタイソウクミ(Fig2,3フクム)	1	1	○	○	YS-33L(紫色シール) 8リットルタンク
1-2	Y-240002	ホンタイソウクミ(Fig2,3フクム)	1	1	○	○	YS-33R(緑色シール) 8リットルタンク
1-3	Y-222102	フタ	1	1	○	○	
1-4	Y-222103	タンク	1	1	☆	○	
1-5	Y-222104	トラスネジ	1	4	☆	○	M4x18 ユルミ止め塗布
1-6	Y-222006	Tジ ヨウセツナット	1	4	☆	○	M4
1-7	Y-222007	アミ(ジュシセイ)	1	1	☆	○	樹脂製
1-8	Y-222008	サブシャーシ	1	1	☆	○	
1-9	Y-213008	ホンタイケース	1	1	○	○	
1-10	Y-213009	トラスタッピングネジ	1	3	○	○	4mmx12
1-11	Y-213010	トシュツグチ	1	1	○	○	
1-12	Y-213011	ナベネジ	1	2	○	○	M4x12
1-13	Y-213012	ナット	1	2	○	○	M4
1-14	Y-213013	トラスタッピングネジ	1	2	○	○	4mmx16
1-15	Y-213014	スイテキボウシイタ	1	1	○	○	
1-16	Y-213015	トビラチョウセツイタ	1	2	○	○	
1-17	Y-213009	トラスタッピングネジ	1	4	○	○	4mmx12
1-18	Y-222105	ヒサンチョウセイトビラ(ネジツキ)	1	2	○	○	
1-19	Y-222009	チョウセイツマミ ASSY	1	1	○	○	
1-20	Y-222010	ウラブタ	1	1	○	○	
1-21	Y-213009	トラスタッピングネジ	1	4	○	○	4mmx12
1-22	Y-213021	トラスネジ	1	2	○	○	M4x10
1-23	Y-213022	ブザー	1	1	○	○	
1-24	Y-213023	ナベネジ	1	2	○	○	M3x12
1-25	Y-213024	ヒサシコテイイタ	1	1	○	○	
1-26	Y-222015	ナベタッピングネジ	1	4	○	○	3mmx12
1-1	Y-222119	ホンタイソウクミ YS-22-2L	1	1			旧製品につき在庫が無くなり次第終了
1-2	Y-222120	ホンタイソウクミ YS-22-2R	1	1			旧製品につき在庫が無くなり次第終了

- \*1 本機は本体を左(YS-33L)、右(YS-33R) 2機使用します。  
 \*2 使用数は1機分で表示してあります。必要な数量で注文してください。

☆ YS-21をお使いで「大型タンク(8L)」に変更する場合には下記の部品交換が必要になります。

Y-222103	大型タンク	1コ
Y-222104	トラスネジ	4コ
Y-222006	Tジ ヨウセツナット	4コ
Y-222007	アミ(ジュシセイ)	1コ
Y-222008	サブシャーシ	1コ

## 2、パパット細粒 フロントケース (図)

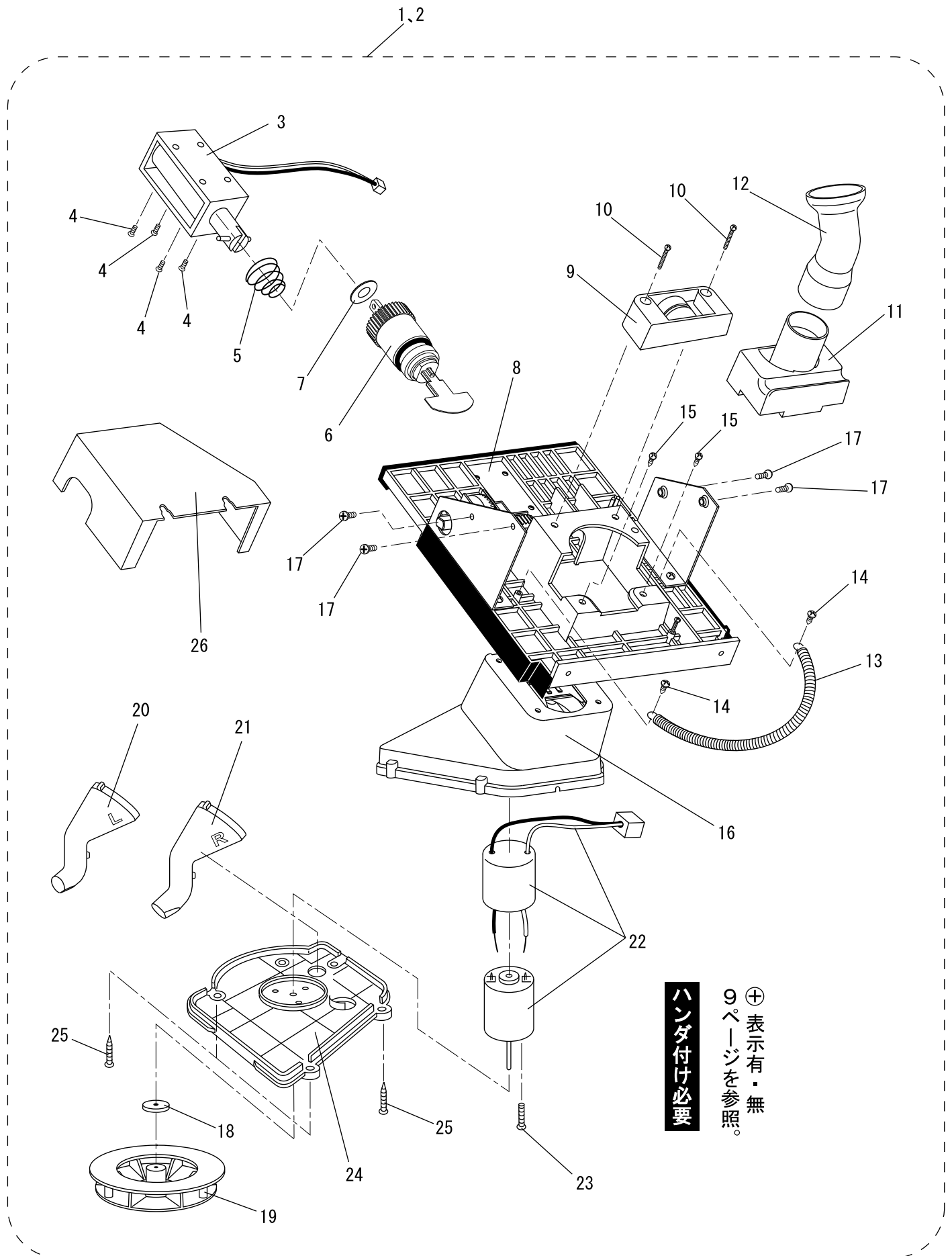


## 2、パパット細粒 フロントケース（部品表）

番号	部品番号	部品名称	発注 単位	1機分 使用数	YS-21 互換性	YS-22 互換性	備考
2-1	Y-240003	フロントケース 1シキ	1	1	○	○	YS-33L（紫色シール）
2-2	Y-240004	フロントケース 1シキ	1	1	○	○	YS-33R（緑色シール）
2-3	Y-213027	カイトソクドツマミ	1	1	○	○	
2-4	Y-213028	カイトソクドボリューム	1	1	○	○	ナット付
2-5	Y-213029	ヨビヒューズ	1	1	○	○	1A
2-6	Y-213030	ハイシュツスイッチ(ゴムキャップツキ)	1	1	○	○	ゴムキャップ付
2-7	Y-213031	デンゲンLED（ナットツキ）	1	1	○	○	赤、ナット付
2-8	Y-222028	コントロールキバン	1	1	○	○	
2-9	Y-213033	ナベタッピングネジ	1	4	○	○	3mmx8
2-10	Y-222011	キバンヨウハーネス	1	1	○	○	
2-11	Y-222012	スイッチヨウハーネス	1	1	○	○	
2-12	Y-222013	キバンケース-A	1	1	○	○	ヒューズ 1Ax2コ付
2-13	Y-222014	キバンケース-B	1	1	○	○	
2-14	Y-213032	ナベタッピングネジ	1	1	○	○	3mmx8
2-15	Y-222015	ナベタッピングネジ	1	2	○	○	3mmx12
2-16	Y-240015	デンゲンコード	1	1	○	○	
2-17	Y-213037	モーターヨウハーネス	1	1	○	○	
2-18	Y-240016	ブザーヨウハーネス	1	1	○	○	
2-19	Y-213039	ナベタッピングネジ	1	4	○	○	4mm x12
2-20	Y-240005	フロントケース、ハリマークツキ	1	1	○	○	YS-33L（紫色シール）
2-21	Y-240006	フロントケース、ハリマークツキ	1	1	○	○	YS-33R（緑色シール）
2-21	Y-222121	フロントケース1シキ(ブルーパネル) YS-22-2L用	1	1	○	○	YS-22-2L（赤色シール） 旧製品につき在庫が無くなり次第終了
2-21	Y-222122	フロントケース1シキ(ブルーパネル) YS-22-2R用	1	1	○	○	YS-22-2R（黄色シール） 旧製品につき在庫が無くなり次第終了

- \*1 本機は本体を左(YS-33L)、右(YS-33R) 2機使用します。  
 \*2 使用数は1機分で表示してあります。必要な数量で注文してください。

### 3、パパット細粒 メインシャーシ (図)



ハンダ付け必要

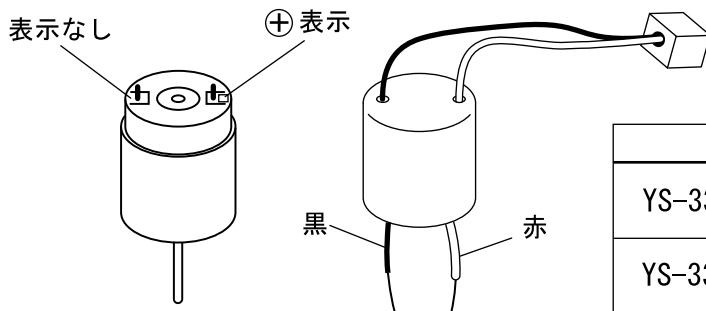
⊕表示有・無  
9ページを参照。



### 3、パパット細粒 メインシャーシ（部品表）

番号	部品番号	部品名称	発注単位	1機分使用数	YS-21互換性	YS-22互換性	備考
3-1	Y-222110	メインシャーシ 1シキ	1	1	○	○	YS-33L [3~267μM]
3-2	Y-222111	メインシャーシ 1シキ	1	1	○	○	YS-33R [3~267μM]
3-3	Y-213044	ソレノイド（ハーネスツキ）	1	1	○	○	
3-4	Y-213045	サラコネジ	1	4	○	○	M3x6
3-5	Y-213046	ベンモドシバネ	1	1	○	○	
3-6	Y-222018	ベン ASSY	1	1	×	○	
3-7	Y-213048	M8ヒラワッシャー	1	1	○	○	
3-8	Y-213049	メインシャーシ ASSY	1	1	○	○	
3-9	Y-213050	ベンホルダー	1	1	○	○	
3-10	Y-213051	ナベタッピングネジ	1	2	○	○	4mmx35
3-11	Y-222019	パイプレンケツグ	1	1	×	○	
3-12	Y-240007	Lジパイプ	1	1	○	○	ゴムパイプ
3-13	Y-213054	レンケツグオサエバネ	1	1	○	○	
3-14	Y-213009	トラスタッピングネジ	1	2	○	○	4mmx12
3-15	Y-213056	ナベタッピングネジ	1	2	○	○	4mmx16
3-16	Y-222112	ボウジンモーターケース ASSY	1	1	○	○	
3-17	Y-213058	サラネジ	1	4	○	○	M4x8
3-18	Y-213059	ボウジンフェルト	1	1	○	○	
3-19	Y-213060	カクサンイタ（ネジツキ）	1	1	○	○	
3-20	Y-213061	ツウロパイプ-ヒダリ（L）	1	1	○	○	
3-21	Y-213062	ツウロパイプ-ミギ（R）	1	1	○	○	
3-22	Y-222113	ボウジンカクサンモータ （ゴムキャップ、ハーネスツキ）	1	1	○	○	
3-23	Y-213064	ナベネジ	1	3	○	○	M3x5
3-24	Y-222114	ボウジンモータカバー	1	1	○	○	
3-25	Y-213009	トラスタッピングネジ	1	5	○	○	4mmx12
3-26	Y-222115	ソレノイドカバー	1	1	○	○	

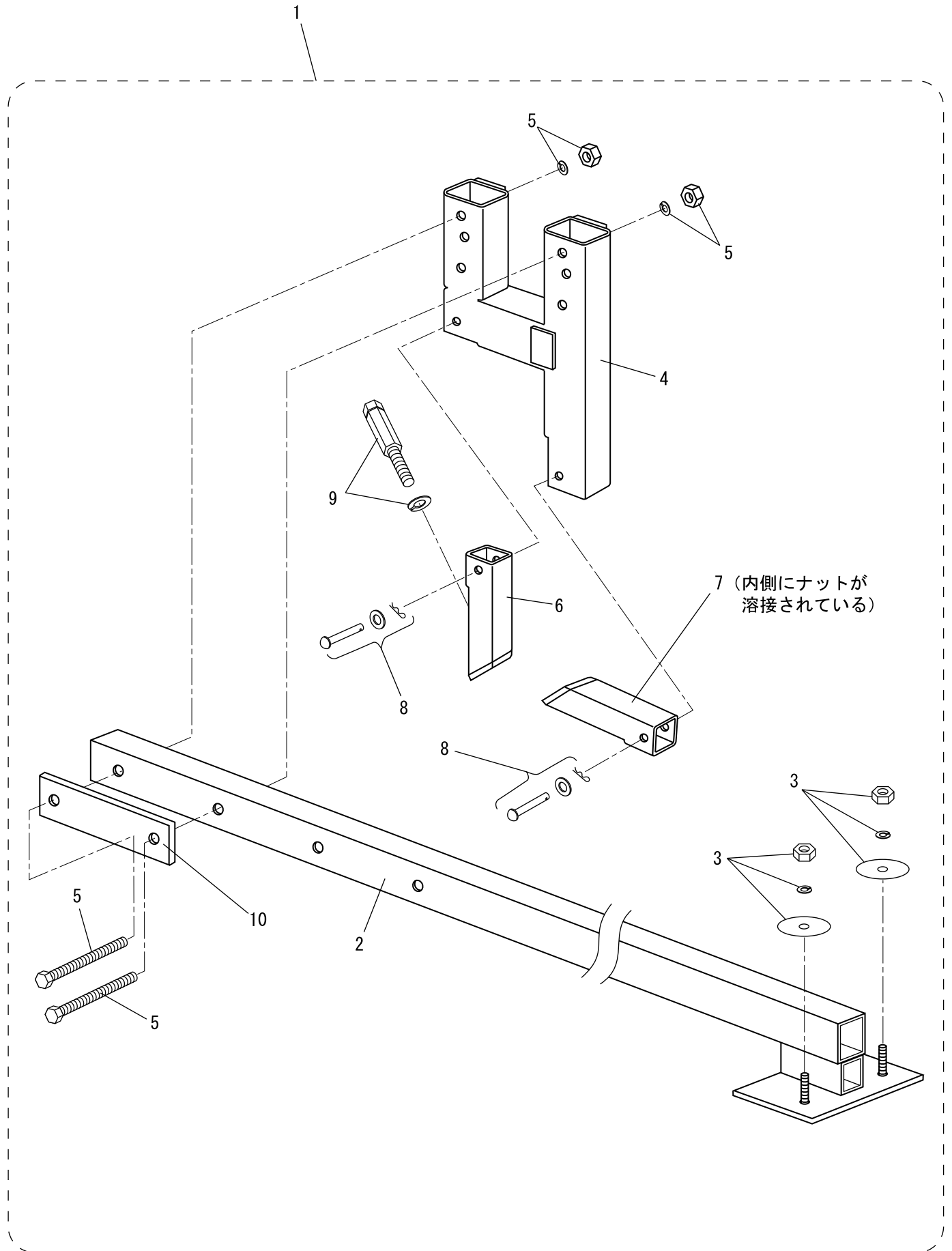
- \*1 本機は本体を左（YS-33L）、右（YS-33R） 2機使用します。
- \*2 使用数は1機分で表示してあります。必要な数量で注文してください。
- \*3 3~26フクムの内ツウロパイプは、3-20または、3-21のどちらかになります。



配線コード（ハンダ付）とモータの関係

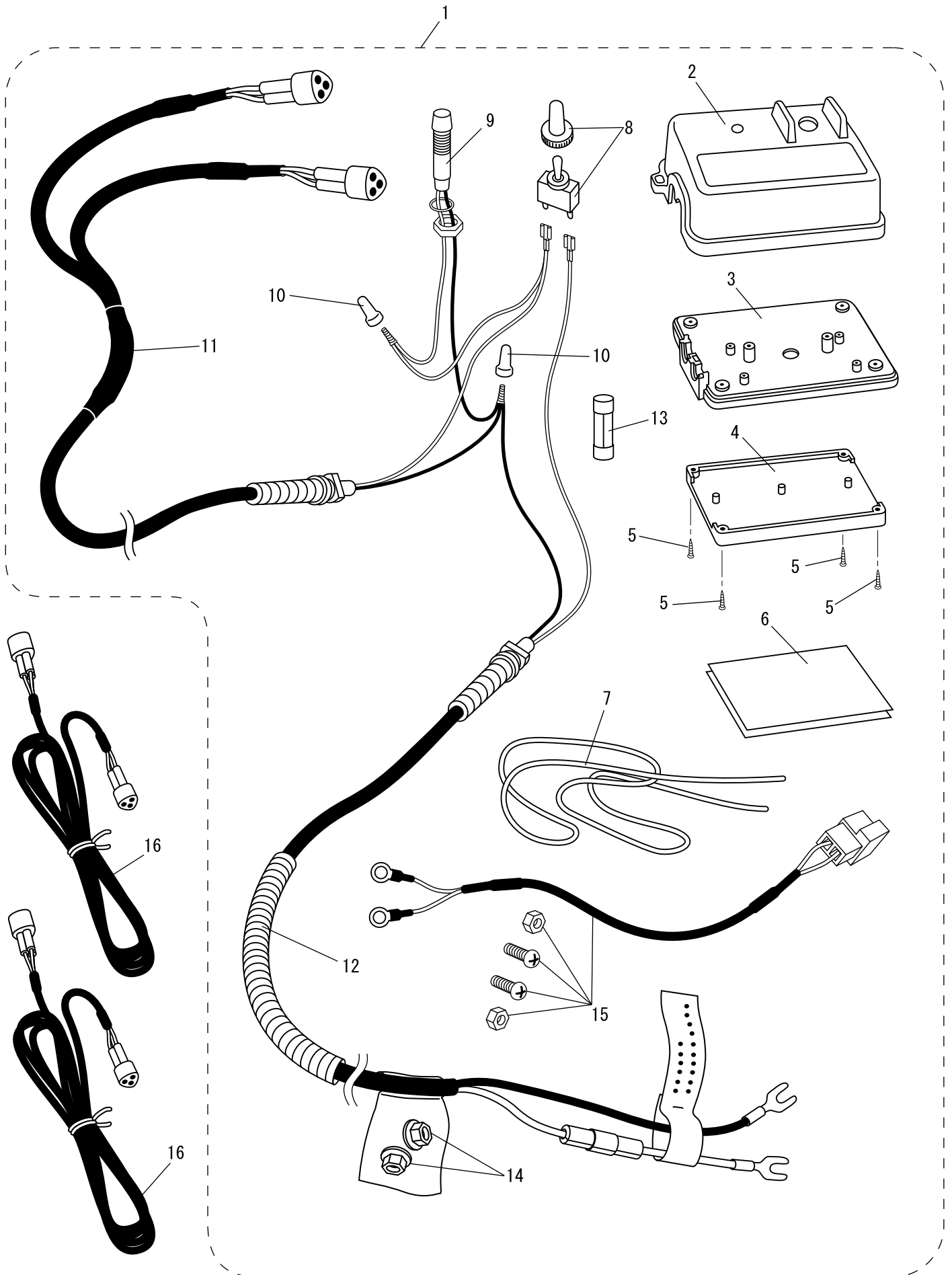
	コードの色	モータの端子の表示
YS-33L	赤	表示なし
	黒	有⊕表示
YS-33R	赤	有⊕表示
	黒	表示なし

# 4、パパット細粒 取付金具 (図)





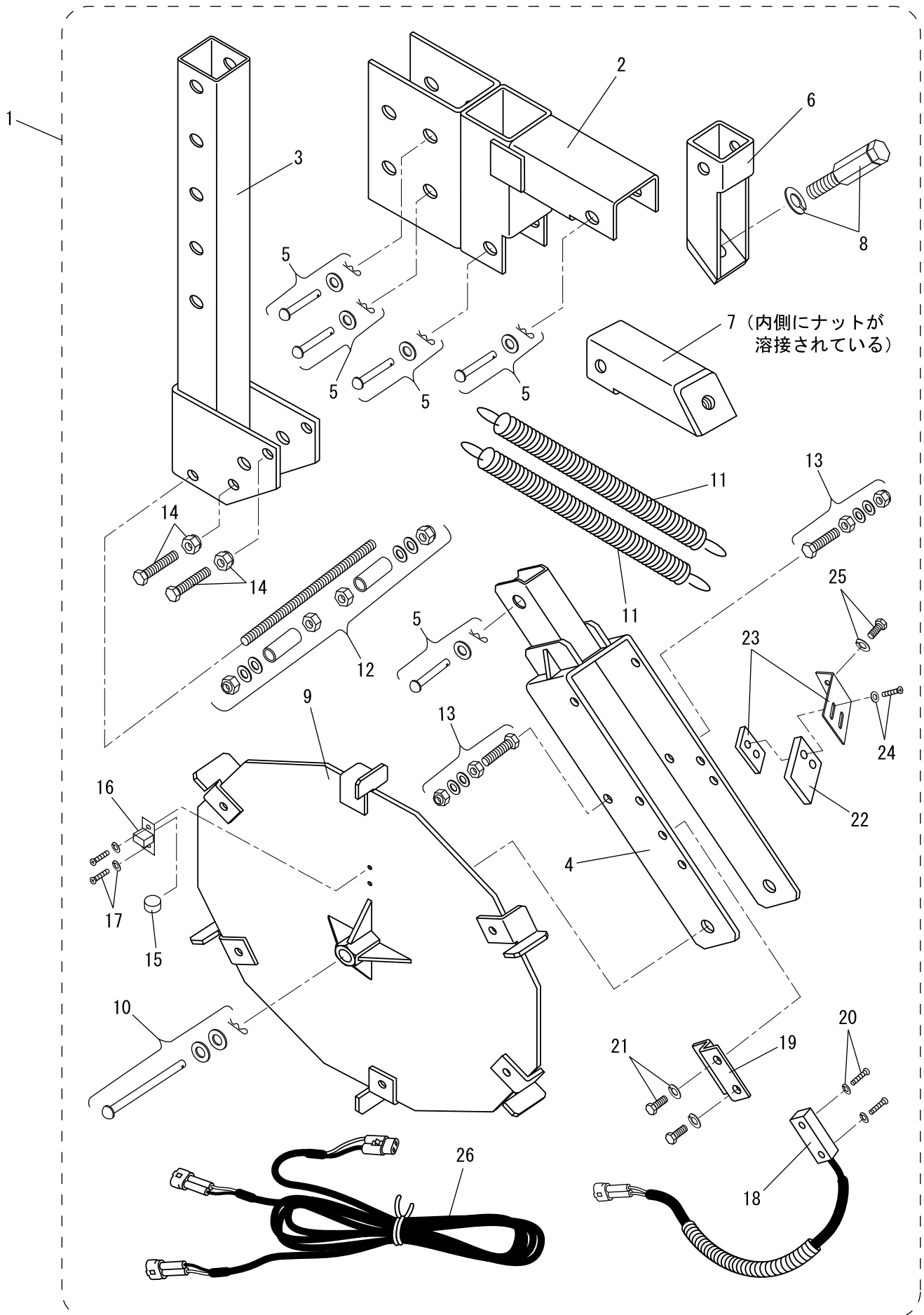
# 5、パパット細粒 手元スイッチボックス (図)



## 5、パパット細粒 手元スイッチボックス (部品表)

番号	部品番号	部品名称	発注 単位	1機分 使用数	YS-21 互換性	YS-22 互換性	備考
5-1	Y-240008	テモトスイッチボックス 1シキ	1	1	○	○	[2~157mm]
5-2	Y-213077	テモトスイッチケースウエ	1	1	○	○	
5-3	Y-213078	テモトスイッチケースシタ	1	1	○	○	
5-4	Y-213079	トリツケプレート	1	1	○	○	
5-5	Y-213080	サラタッピングネジ	1	4	○	○	3mm x 20
5-6	Y-213081	マジックテープ (オスメスセット)	1	1	○	○	両面テープ付
5-7	Y-213082	ラッカボウシヒモ	1	1	○	○	
5-8	Y-213083	デンゲンスイッチ	1	1	○	○	ゴムキャップ付
5-9	Y-213084	デンゲンLED	1	1	○	○	赤、ナット付
5-10	Y-213085	スクリュウキャップ	1	2	○	○	
5-11	Y-213086	デンゲンシュツリヨクコード	1	1	○	○	
5-12	Y-213087	デンゲンニューリヨクコード	1	1	○	○	ヒューズ (3A) 付
5-13	Y-213088	ヨビヒューズ (3A)	1	1	○	○	
5-14	Y-222021	デンゲンヨウナット	1	2	○	○	フランジ付き M6
5-15	Y-213901	セツゾクコネクタセット	1	1	○	○	コード 1本、M6x10mm <sup>+</sup> 2コ、ナット 2コ
5-16	Y-213091	エンチョウコード	1	2	○	○	

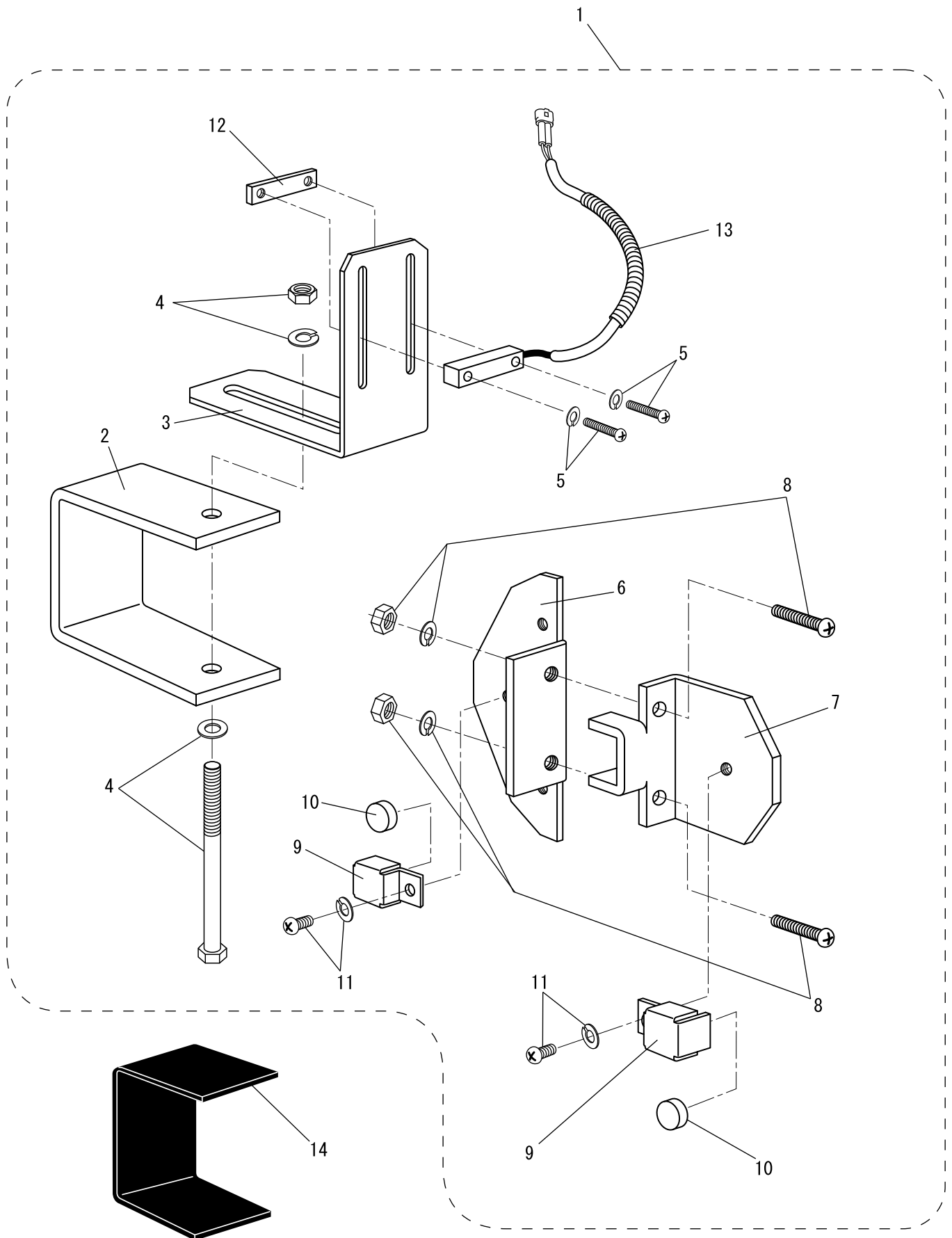
# 6、パパット細粒 送信用車輪 (図)



## 6、パワット細粒 送信用車輪（部品表）

番号	部品番号	部品名称	発注 単位	1機分 使用数	YS-21 互換性	YS-22 互換性	備考
6-1	Y-213092	ソウシンヨウシャリン 1シキ	1	1	○	○	[2~267ｸﾞ]
6-2	Y-213093	ソウシンヨウホールドカナグ	1	1	○	○	
6-3	Y-213094	ソウシンヨウフレーム	1	1	○	○	
6-4	Y-213095	ソウシンシャリンフォーク	1	1	○	○	
6-5	Y-213074	コテイピンセット	5	5	○	○	Φ10x55mm、平W、スナップピン
6-6	Y-213072	コテイツメ A	1	1	○	○	
6-7	Y-213073	コテイツメ B	1	1	○	○	M10ナット溶接付
6-8	Y-213075	コテイボルトセット	1	1	○	○	M10x70ボルト、高ナット、SW
6-9	Y-213100	シャリン	1	1	○	○	
6-10	Y-213101	センターピンセット	1	1	○	○	Φ10x95mm、平W 2枚、スナップピン
6-11	Y-213102	サスペンションバネ	2	2	○	○	
6-12	Y-213103	バネヨウボルトセット-A	1	1	○	○	M8x130長ボルト、ナットx2コ、 平Wx4枚、パイプx2コ、ナイロンナットx2コ
6-13	Y-213104	バネヨウボルトセット-B	2	2	○	○	M8x30ボルト、ナット、平Wx2枚、 ナイロンナット
6-14	Y-213105	ストッパーボルトセット	2	2	○	○	M8x60ボルト、ナイロンナット
6-15	Y-213106	ジシャク	1	1	○	○	
6-16	Y-213107	ジシャクケース	1	1	○	○	
6-17	Y-213108	ナベネジ	2	2	○	○	M4x8、SW
6-18	Y-213109	ジキセンサー	1	1	○	○	
6-19	Y-213110	センサートリツケイタ	1	1	○	○	
6-20	Y-213111	ナベネジ	2	2	○	○	M3x8、SW
6-21	Y-213112	6カクボルト	2	2	○	○	M6x12ボルト、SW
6-22	Y-213113	ブレーキゴム	1	1	○	○	
6-23	Y-222022	ブレーキトリツケカナグセット	1	1	○	○	YS-22より変更
6-24	Y-213115	ナベネジ	2	2	○	○	M4x15、平W
6-25	Y-213116	6カクボルト	2	2	○	○	M6x12ボルト、SW
6-26	Y-213117	セツゾクコード	1	1	○	○	

# 7、パパット細粒 簡易送信機 (図)

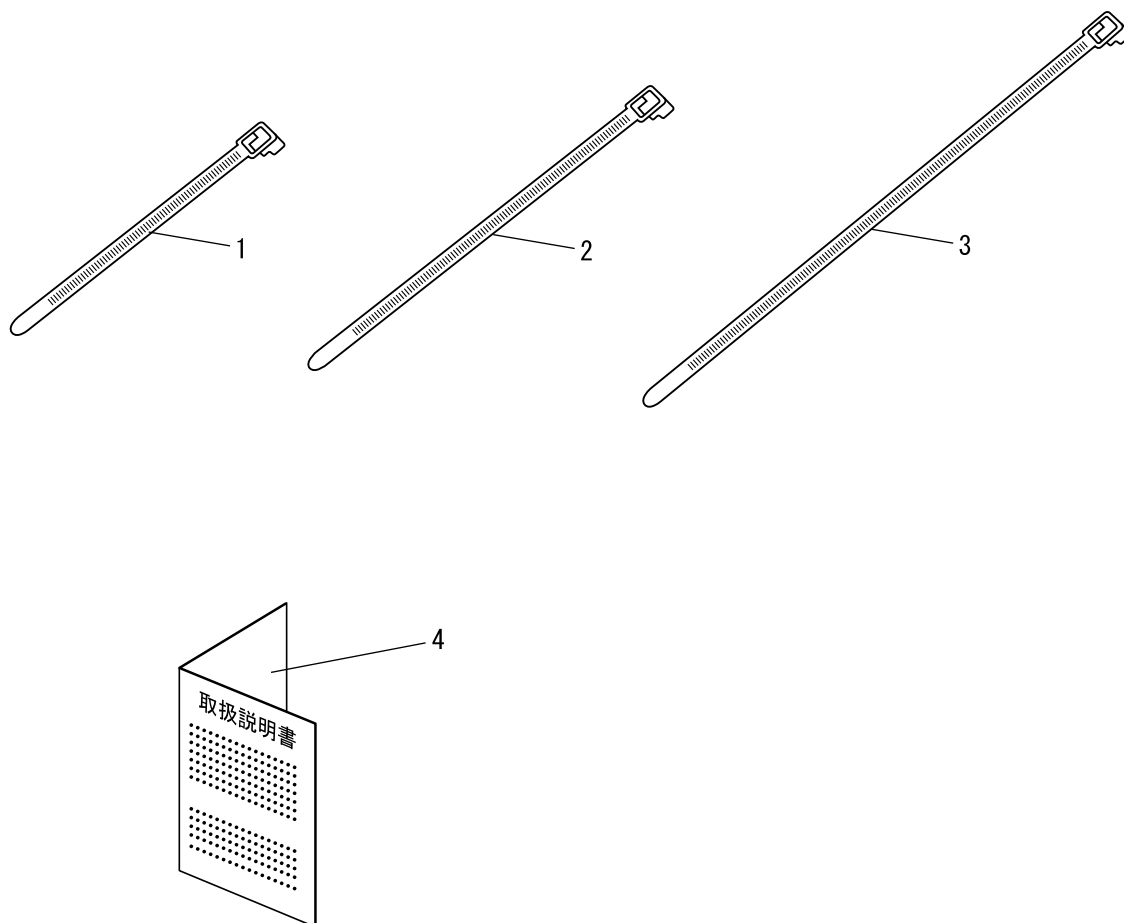






## 8、パパット細粒 付属品 (図)

---

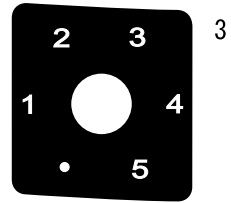




# 9、パパット細粒 シール関係 (図)



1

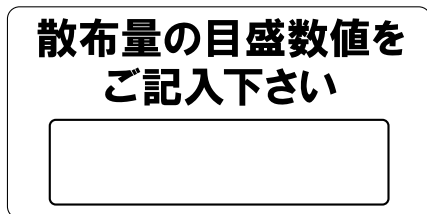


2

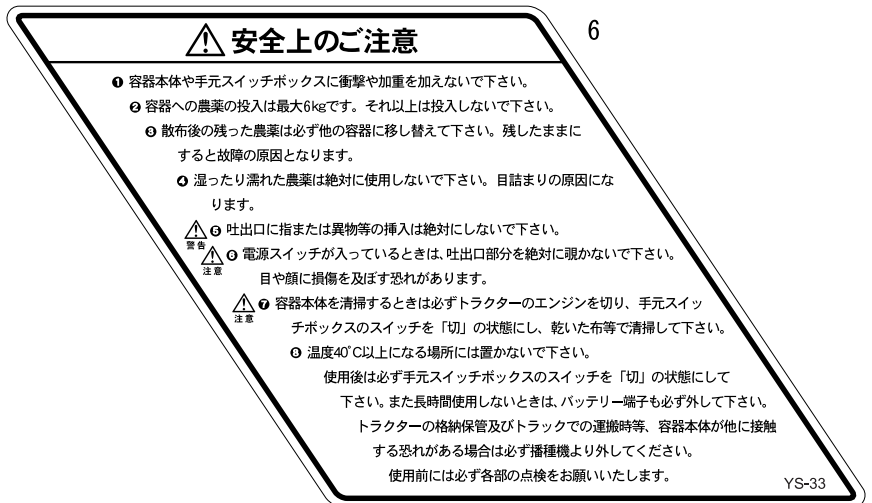


4

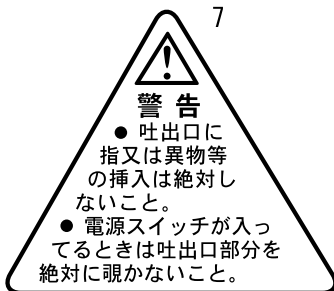
※) YS-33 Lは紫色シール  
YS-33 Rは緑色シール



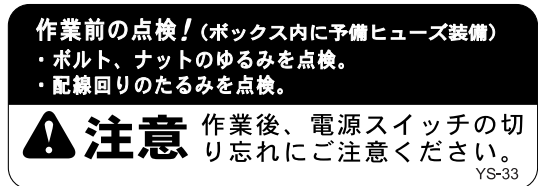
5



6



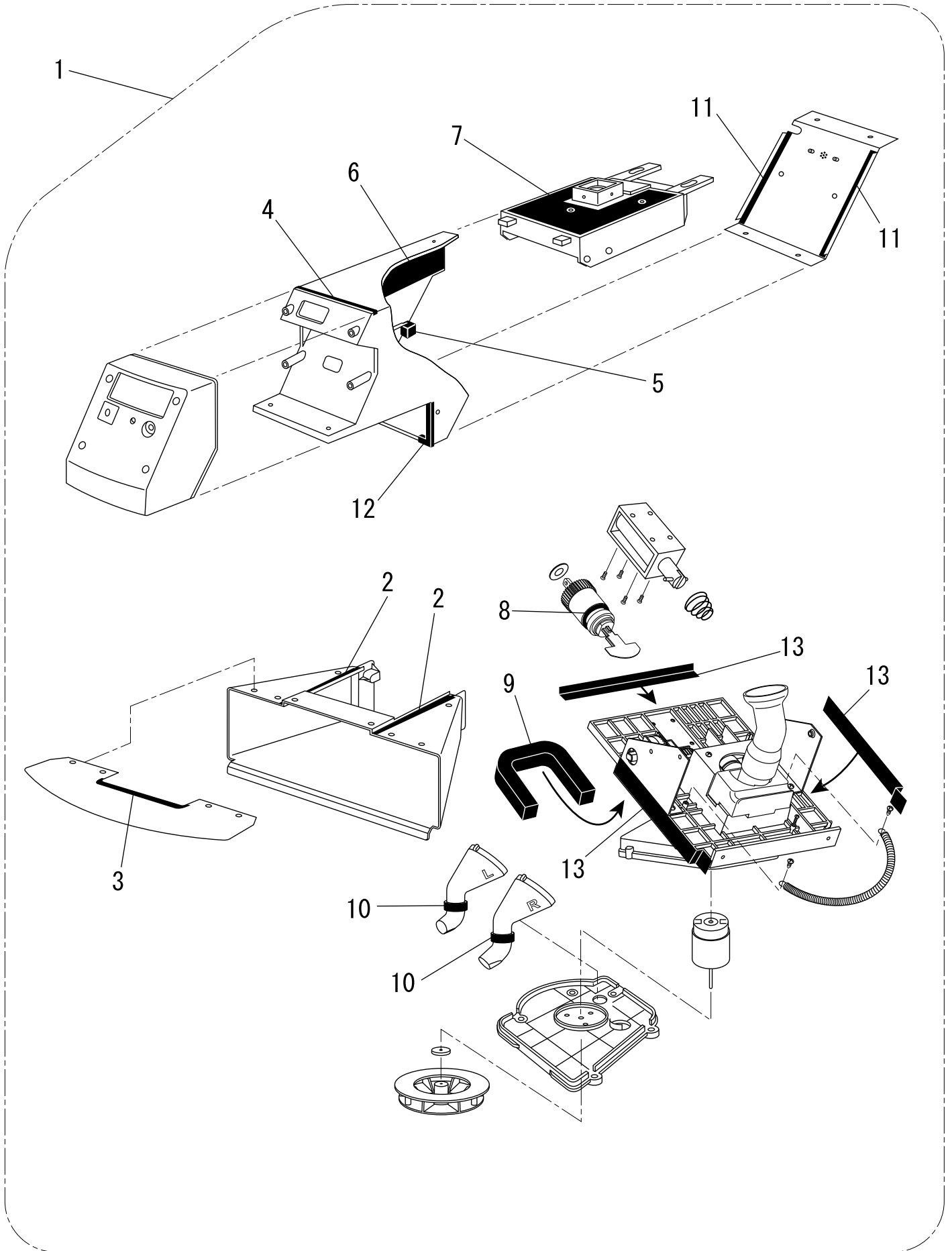
7



8



# 10、パパット細粒 パッキン (図)



# 10、パパット細粒 パッキン (部品表)

番号	部品番号	部品名称	発注 単位	1機分 使用数	YS-21 互換性	YS-22 互換性	備考
10-1	Y-222118	パッキンセット	1	1			2~13 フクム
10-2		トシュツグチヨウパッキン		2			単品での供給はしていません
10-3		スイテキボウシイタヨウパッキン		1			単品での供給はしていません
10-4		フロントケースヨウボウスイパッキン		1			単品での供給はしていません
10-5		ボウジンパッキン		2			単品での供給はしていません
10-6		ホンタイケースボウスイパッキン		2			単品での供給はしていません
10-7		サブシャーシヨウボウスイパッキン		1			単品での供給はしていません
10-8		ベン ASSY ヨウゴムリング		1			単品での供給はしていません
10-9		メインシャーシボウジンパッキン		1			単品での供給はしていません
10-10		ツウロパイプボウジンパッキン		1			単品での供給はしていません
10-11		ウラブタパッキン		2			単品での供給はしていません
10-12		ホンタイケースシタガワパッキン		2			単品での供給はしていません
10-13		メインシャーシパッキン		3			単品での供給はしていません

\* 使用数は1機分で表示してあります。必要な数量で注文してください。