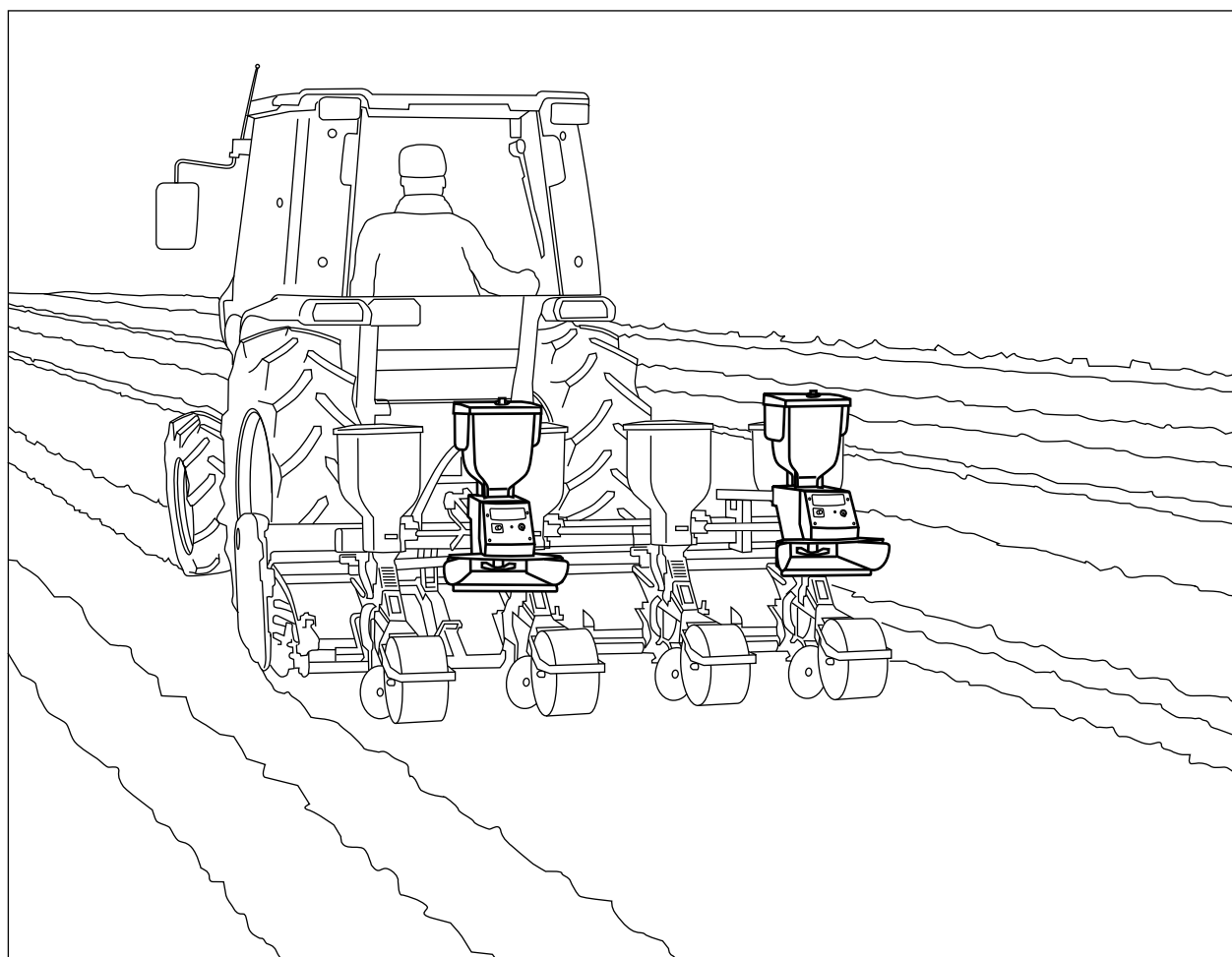


取扱説明書

畑作用粒剤散布機

パット細粒 YS-33



ご使用前に必ずお読みください。 いつまでも大切に保管してください。

はじめに

この度は、畑作用粒剤散布機「YS-33」をご購入頂きまして誠にありがとうございます。
この取扱説明書は本製品の正しい取り扱い方法を説明しておりますので、ご使用前に必ずお読み
になり正しく、安全に使用してください。


この取扱説明書は、お読みになった後も必ず保管をお願い致します。




分からないことがあったときには取り出してお読みください。なお、製品の仕様変更などによ
りお買い上げの製品と本書の内容が一致しない場合がありますので、あらかじめご了承ください。
本製品に関してお気付の点がございましたら、当社またはご購入店にお問い合わせください。

■ 使用目的について


本製品は、播種機に取付けて播種同時除草剤散布を目的とした製品です。
この使用目的範囲を逸脱しての使用が原因での事故、許可なく改造及び分解を行い、それに
伴って生じた事故に関しては、一切の責任を負いかねますので、あらかじめご了承ください。

■ 注意事項について

本書に記載した注意事項や機械に貼られた  の表示がある警告ラベルは、人身事故の危険が
考えられる重要項目です。よく読んで必ず守ってください。
本取扱説明書では、特に重要な注意事項について次のように表示しています。

-  **警告** . . . その警告に従わなかった場合、重傷を負う可能性があるもの
-  **注意** . . . その警告に従わなかった場合、けがを負う可能性があるもの
-  **注意** . . . その警告に従わなかった場合、機械の損傷の可能性のあるもの

■ 機械を他人に貸すまたは譲渡するとき


事前に運転のしかたを教え、機械に貼ってある  (安全注意マーク) 印の付いている警告ラベ
ルも一枚ずつ説明してあげてください。機械と一緒に取扱説明書を渡し、良く読んで理解し取扱
方法を体得してから作業するように指導してください。とくに禁止事項については念を入れて説
明してください。納入指導を受けていない家族にも同じように説明してあげてください。


目次

除草剤の上手な使い方/安全上のご注意	3
各部の名称 [1] 容器本体	4
各部の名称 [2] 本体取付金具	5
各部の名称 [3] 手元スイッチボックス	6
主要諸元/本機の特長	7
警告ラベルの取扱い [1]	8
警告ラベルの取扱い [2]	9
取付作業を始める前に	10
取付方法 [1] メインフレームの取付位置	11
取付方法 [2] メインフレームの取付	12
取付方法 [3] 本体及び送信用車輪	13
取付方法 [4] 簡易送信機-1	14
取付方法 [5] 簡易送信機-2	15
取付方法 [6] 電源コード	16
取付方法 [7] 配線と手元スイッチボックス	17
作動テスト	18
運転のしかた/お手入れの仕方	19
故障かな！？と思ったら [1]	20
故障かな！？と思ったら [2]	21
パパット細粒散布機の考え方、使い方 [1]	22
パパット細粒散布機の考え方、使い方 [2]	23
パパット細粒散布機の考え方、使い方 [3]	24
風の影響について	25
保証書	27

除草剤の上手な使い方

ご使用いただく薬剤の使い方を必ずお読みください

 各薬剤の効果及び薬害等のご注意。

 安全使用上のご注意。

上記の内容をよくお読みいただきご使用ください。

安全上のご注意

注意 本製品のご使用前に散布する除草剤のラベルを必ずお読みください。

① 容器本体や手元スイッチボックスに強い衝撃や加重を加えないでください。

② 容器への薬剤の投入は最大 8ℓ です。規定量以上の投入はしないでください。

注意 ③ 散布後の残った薬剤は、回転速度調節つまみを「2」に合わせ、散布調節つまみも「10」に合わせた後、吐出口にビニール袋をかぶせてから本体の排出スイッチレバーを押下げて薬剤を排出し、必ず他の容器に移し替えて保管してください。残したままにしますと、故障の原因になります。

④ 湿ったり濡れた薬剤は絶対に使用しないでください。目詰まりの原因になります。

警告 ⑤ 吐出口内で拡散板が高速で回転していますので、指または異物等の挿入は絶対にしないでください。

注意 ⑥ 電源スイッチが入っているときは、吐出口部分を絶対に覗かないでください。センサーが何らかの理由で感知した場合薬剤が飛散しますので目や顔に損傷を及ぼす恐れがあります。

注意 ⑦ 容器本体を清掃するときは必ずトラクタのエンジンを切り、手元スイッチボックスのスイッチを「切」の状態にし、乾いた布等で清掃してください。

⑧ 温度が40℃以上になる場所には置かないでください。樹脂の性質上変形する事があります。

⑨ 使用後は必ず手元スイッチボックスのスイッチを「切」の状態にしてください。また長時間使用しないときは、バッテリー端子も必ず外すようお願いいたします。

⑩ 播種機の格納保管及びトラックでの運搬時等、容器本体が他に接触し破損する事もありますので、必ず播種機より外してください。

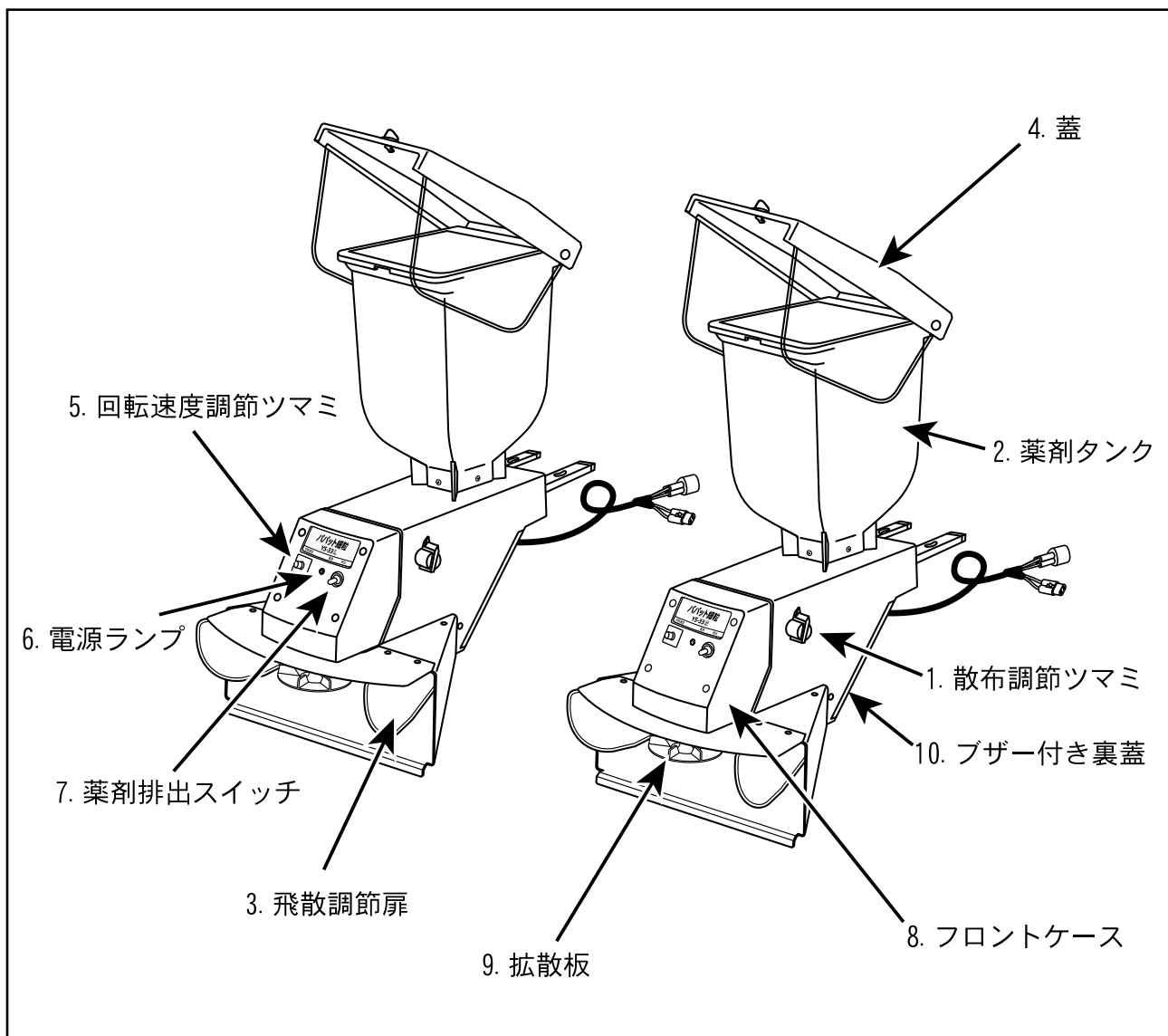
⑪ 使用前には必ず各部の点検をお願いいたします。

⑫ 塗装の剥げた部分は腐食を防ぐためにも塗装し直してください。

⑬ 散布作業時以外は、薬剤タンクを「カラ」にしてください。

各部の名称 1

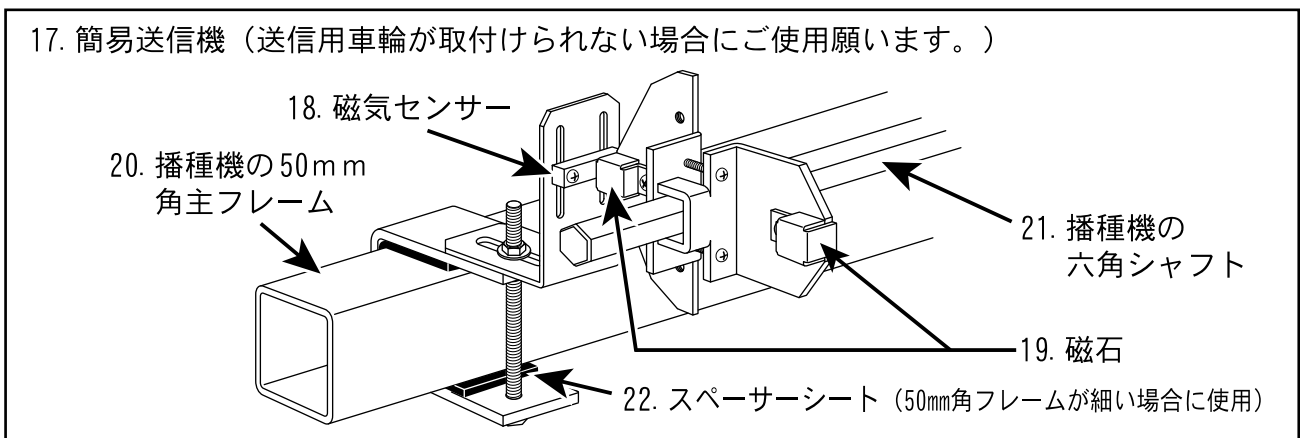
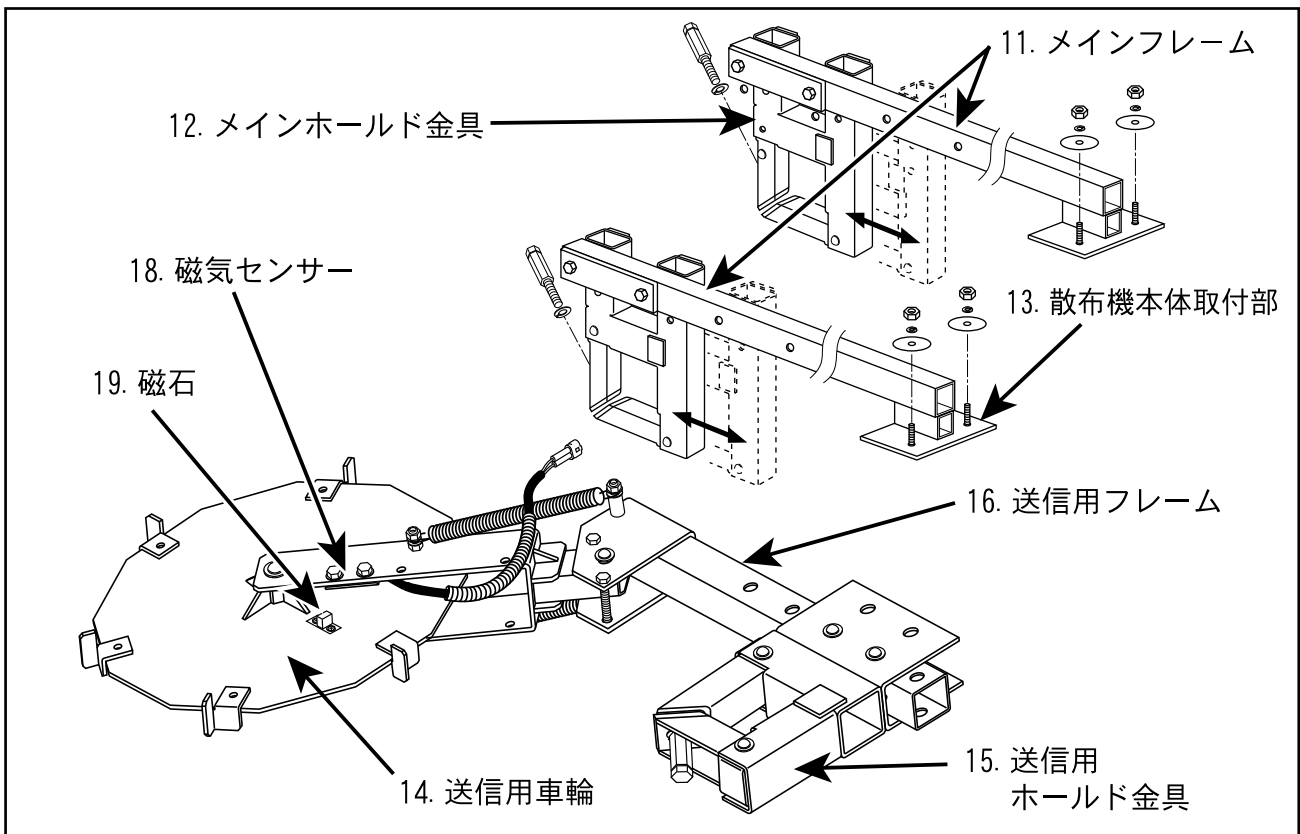
容器本体



1	散布調節つまミ	必要な散布量を設定します。
2	薬剤タンク	容量 8 ℓ
3	飛散調整扉	散布幅を調整できます。
4	蓋	雨の進入を防ぐため対策用サイドカバーが付いています。
5	回転速度調節つまミ	拡散モーターの速度を調節します。
6	電源 ランプ	電源が入っている時に点灯します。
7	薬剤排出スイッチ	使用后、残った薬剤を排出します。
8	フロントケース	内部に基板と予備ヒューズがあります。(1A ミニガラス管)
9	拡散板	拡散モーターで駆動され薬剤を飛散させます。
10	ブザー付き裏蓋	送信機の信号を感知すると、確認のためブザーが鳴ります。

各部の名称 2

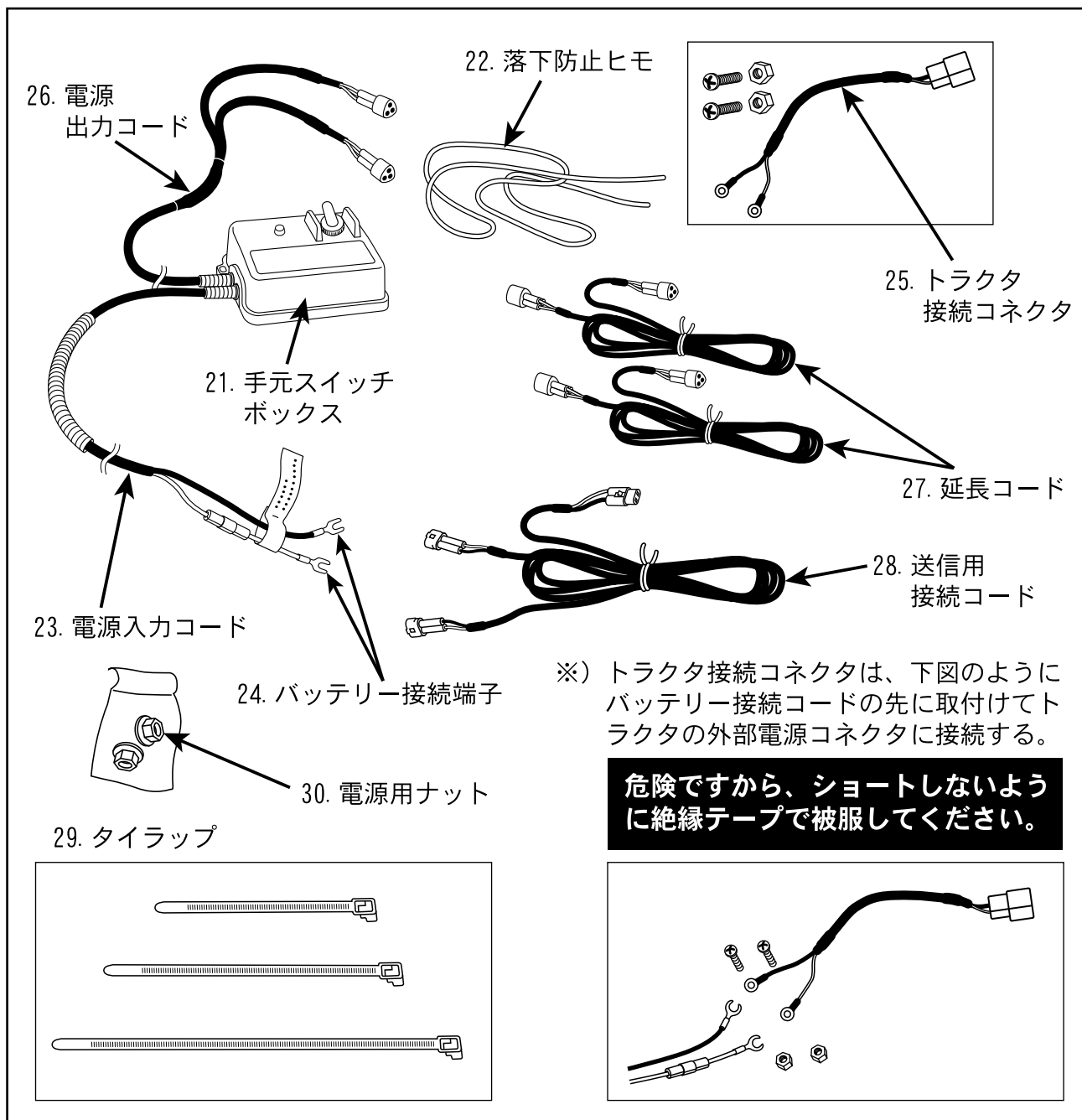
本体取付金具



11	メインフレーム	播種機に本体を取付けるフレームです。
12	メインホールド金具	播種機の50mm角フレームに取付けます。
13	散布機本体取付部	ステンレス円盤、座金、ナット付き
14	送信用車輪	1回転(1m)ごとに信号を送ります。
15	送信用ホールド金具	播種機の50mm角フレームに送信車輪を取付けます。
16	送信用フレーム	
17	簡易送信機	送信用車輪が取付けられない場合に使用。
18	磁気センサー	
19	磁石	簡易送信機は、播種機の六角シャフトに取付けます。
20	50mm角主フレーム	
21	六角シャフト	播種機の目皿駆動用のシャフト。
22	スペーサーシート	50mm角フレームが細い場合にのみ使用。

各部の名称 3

手元スイッチボックス



21	手元スイッチボックス	
22	落下防止ヒモ	スイッチボックスの落下を防ぎます。
23	電源入力コード	トラクタのバッテリーに接続します。
24	バッテリー接続端子	バッテリーに接続します。赤いコード(+) 黒いコード(-)
25	トラクタ接続コネクタ	外部接続コネクタがある場合、端子をコネクタに交換します。
26	電源出力コード	本体へ電源を供給。(コネクタ 白)
27	延長コード	本体電源コードを延長します。(コネクタ 白)
28	送信用接続コード	送信用車輪と本体を接続します。(コネクタ 黒)
29	タイラップ	300mm、200mm、150mm、各6本
30	電源用ナット	M4ナット(2コ)、バッテリーに電源端子を取付時に使用

主要諸元

1	形式	YS-33
2	散布方式	播種機取付型 播種スピード連動散布システム
3	機体寸法（本体）	高さ 560mm・幅 338mm・奥行き 407mm
4	重量	19.8kg（手元スイッチボックスを含む）
5	散布量	2～10kg/10a（薬剤によって異なります）
6	電源	トラクタに搭載のバッテリー DC 12V
7	タンク容量	8ℓ x 2台
8	適用機種	主フレームが50mm角パイプの播種機に対応可能

- 品質向上及び安全性向上のため予告無く仕様を変更することがあります。その際一部本書の説明文及びイラストが商品と異なる場合がありますがご了承ください。ご不明な場合は、販売店にお問い合わせください。

本機の特長

- ① 播種と同時に除草剤を散布できるので、省力化と大幅な作業時間の短縮を図ることができます。
- ② 播種スピードに連動したシステムにより均一散布を可能にしました。
- ③ このシステムは、播種機の50mm角の主フレームに取付けた送信用車輪により1m毎に送られる信号により弁の開閉を行うよう設定されています。
- ④ 拡散モータは回転調整が可能ですから、播種機の幅によって調整できます。
- ⑤ 液剤と異なり粒剤ですから、薬剤の補充や扱いが簡単で手間が軽減できます。
- ⑥ 領域外散布を少しでも無くす意味で、拡散板は左右の回転が中心に向かって散布するようになっております。

※ 一部機種によっては装着できない機種もありますので、ご了承ください。

警告ラベルの取扱い 1

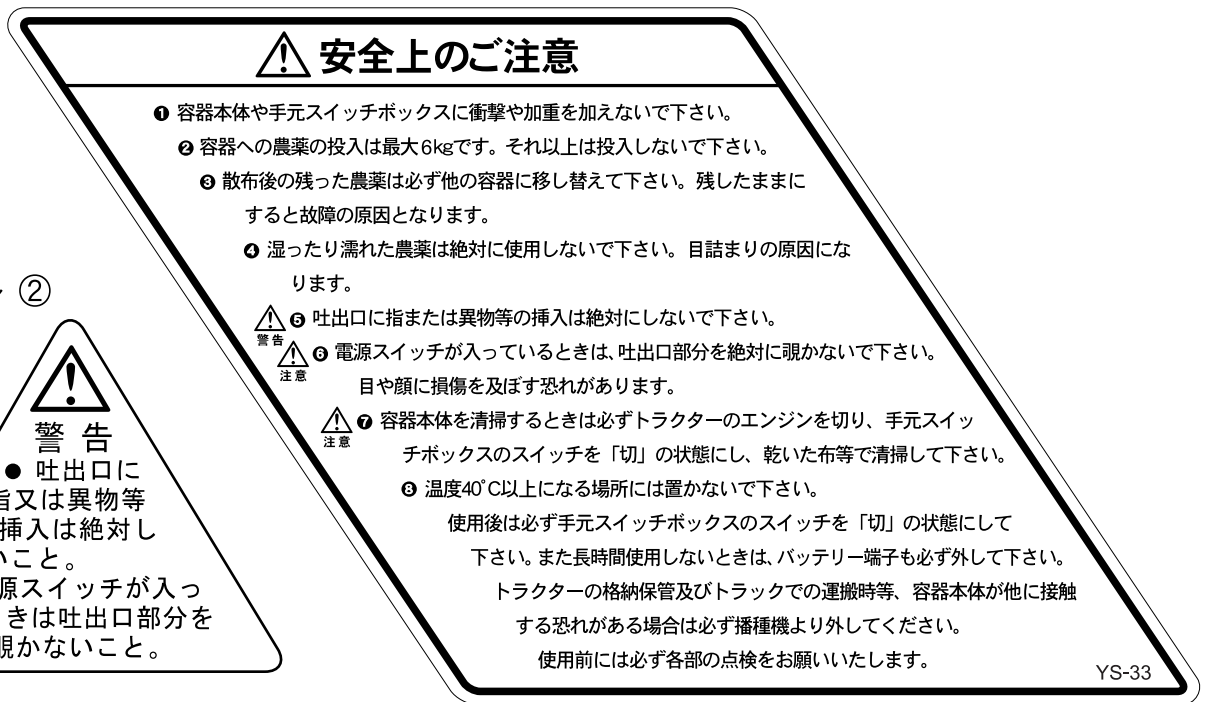
注意

- ・警告ラベル表面の汚れや泥をとり、いつも表示内容がはっきり見えるようにしてください。
- ・警告ラベルが損傷したときは必ず新しいラベルと交換し、同じ場所に貼ってください。
- ・警告ラベルが貼ってある部品を交換したときは、その部品にも必ず新しい警告ラベルを同じ場所に貼ってください。

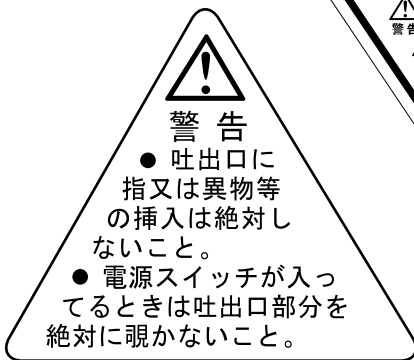
※本製品には、下の図に示す位置に次の警告ラベルが貼ってあります。

下記にその内容を記載してありますので、良く読んでその意味を十分理解した上で、表示内容を守って作業してください。

シール①



シール②



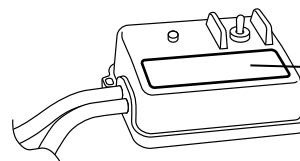
シール③

作業前の点検！(ボックス内に予備ヒューズ装備)

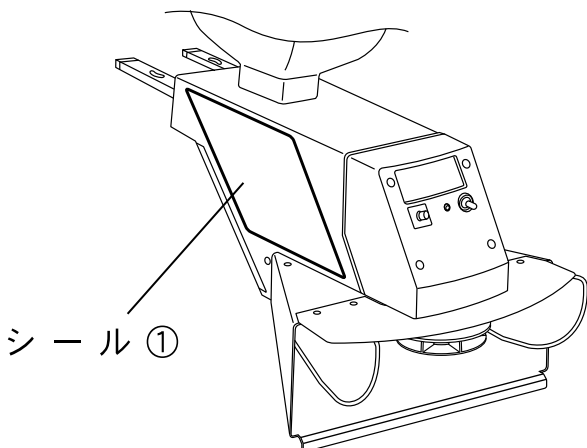
- ・ボルト、ナットのゆるみを点検。
- ・配線回りのたるみを点検。

注意 作業後、電源スイッチの切り忘れにご注意ください。

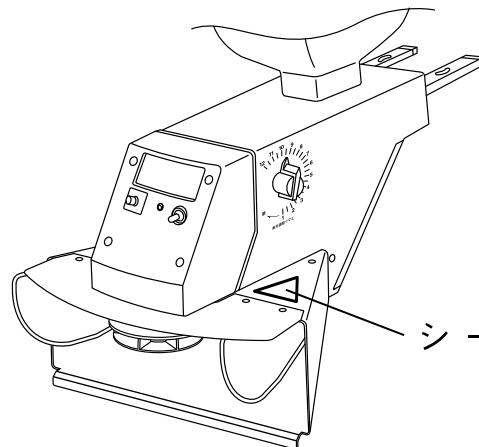
YS-33



シール③



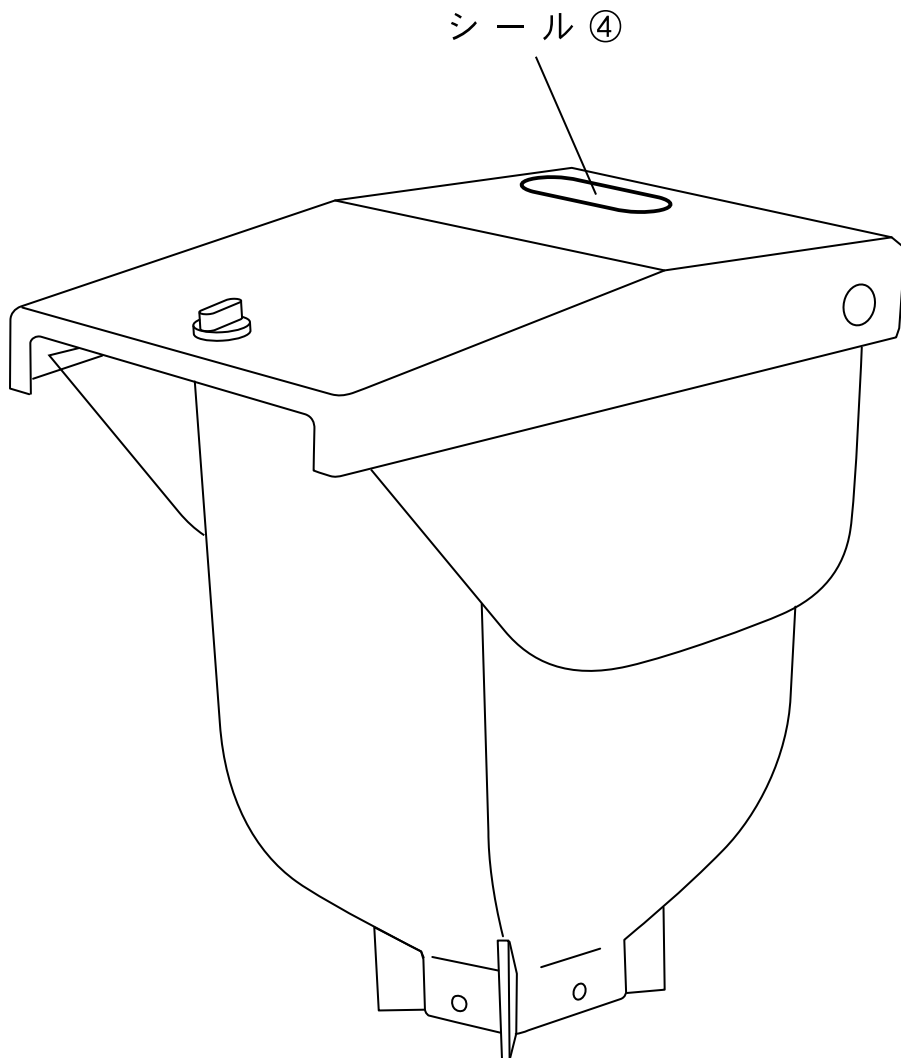
シール①



シール②

シール④

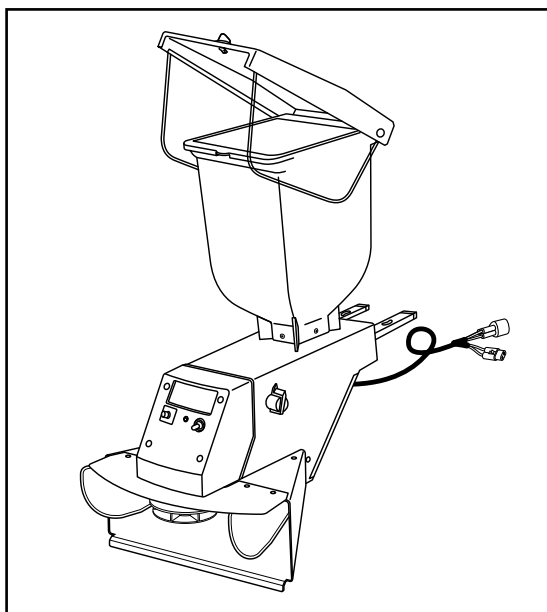
水洗い厳禁!!



取付作業を始める前に

本体と容器(タンク)の組立

本製品は、本体と容器(タンク)が組立式になっています。
説明書をよくお読みの上、怪我などしないように注意してしっかり組み立ててください。



左図は、組立上がりの状態を示した図です。
本体と容器(タンク)の向きに注意してください。

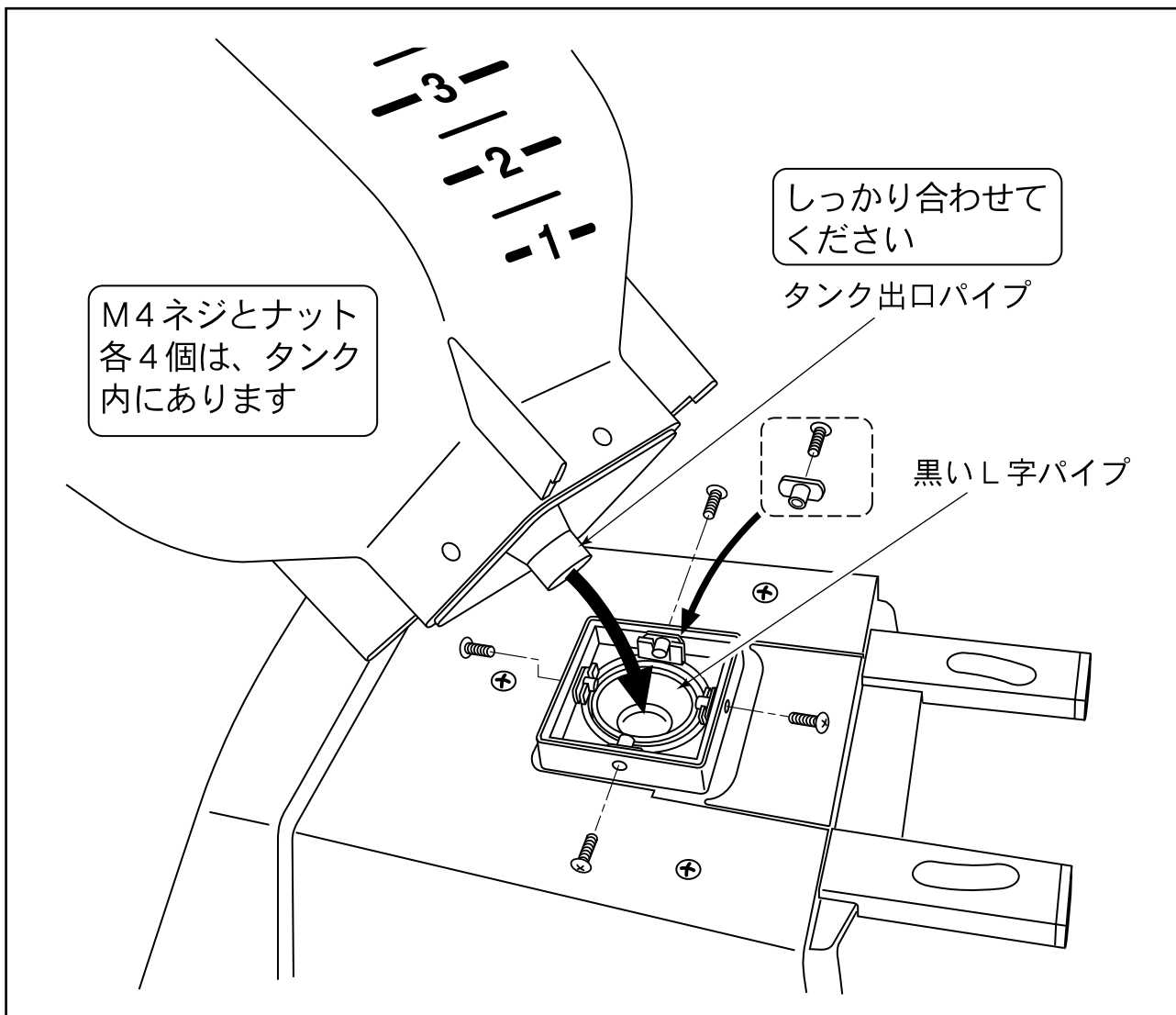
容器(タンク)内に入っている「ナット」4本を下図を参考に本体にセットしてください。

容器(タンク)の出口パイプを黒いゴム製の「L字パイプ」に合わせて挿入し、容器内の「M4ネジ」を+

ドライバーで固定してください。
ネジには、緩み止めが塗布してあります。少々硬いのでゆっくり、しっかり締めてください。

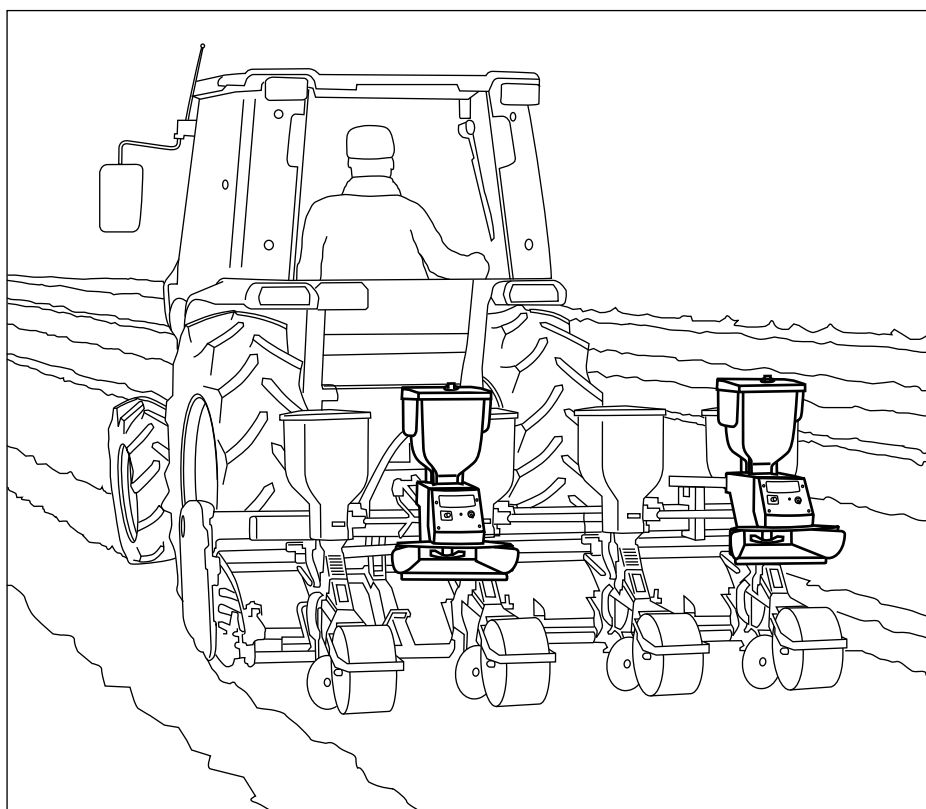
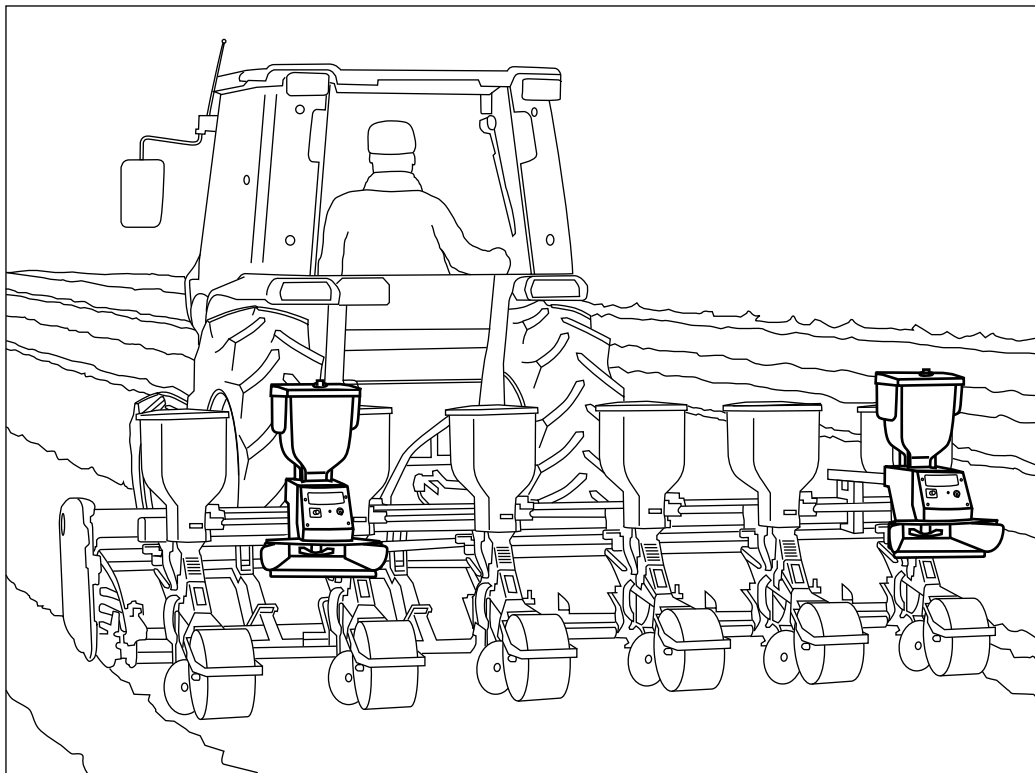
取り外す場合は、緩み止めが固まっています。電動ドライバーは使わずに、ゆっくり確実に外してください。

タンクが目盛印刷面が後ろに来るように取付けてください。



取付方法 1 メインフレームの取付位置

本体の取付位置は撒き幅が均一になるように、外側から一列目又は二列目に取付ます。播種機回転時に他の障害物に当たらないように、播種機からできるだけ出っ張らないように注意して取り付けてください。

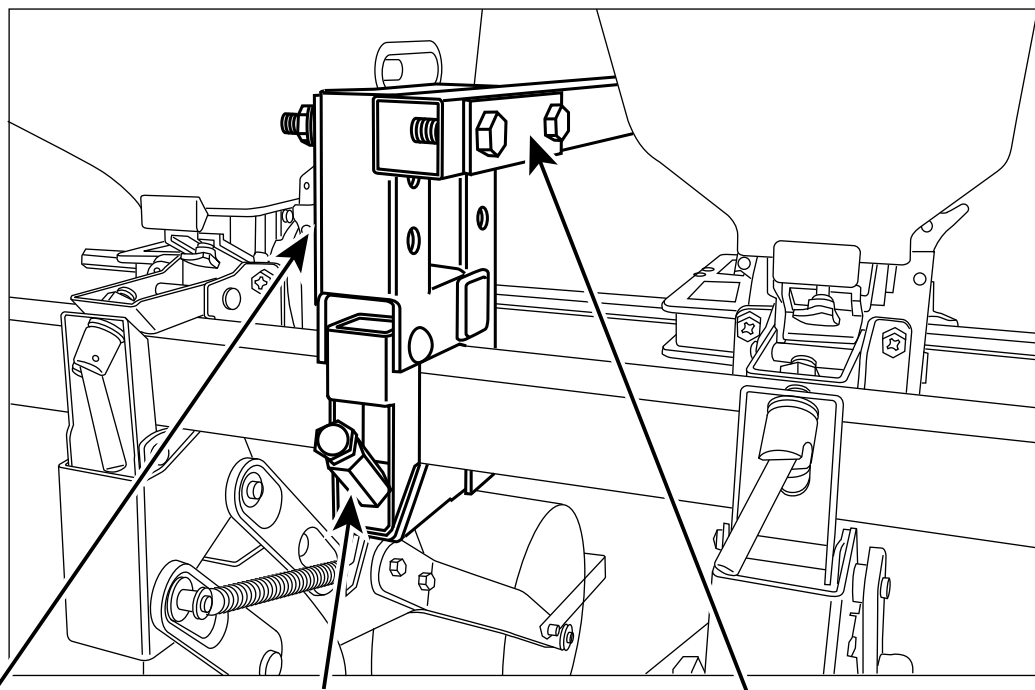


取り付けたい場所に「**駆動用接地輪**」が付いている場合は、両端に取付けます。その場合は、それぞれ少し内側へ傾けて固定してください。（P12参照）

取付方法 2 メインフレームの取付

播種機の50mm角のフレームに本体取付用メインフレームを組み付けてください。(2箇所) 補強板が外側になるように合わせてください。

本体の取付は、旋回時等に土手などにぶつからないように、メインフレームの取付孔位置に注意して取り付けてください。(P5図参照)

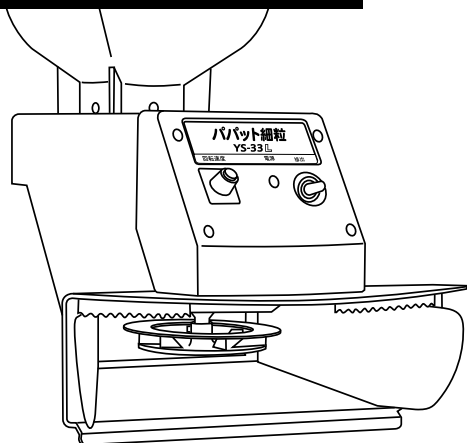


メインホール
金具補強板

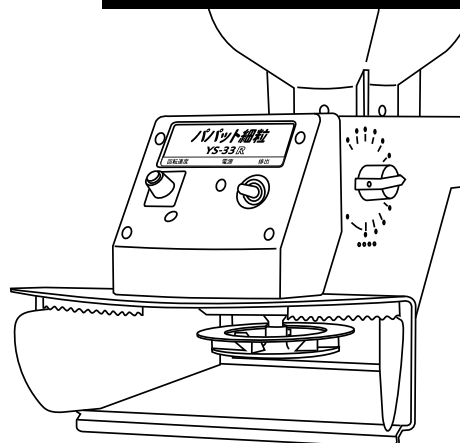
振動で緩まないよう
しっかり締めてください

メインフレーム補強板

後方より見て左側
紫色ラベル(YS-33L)



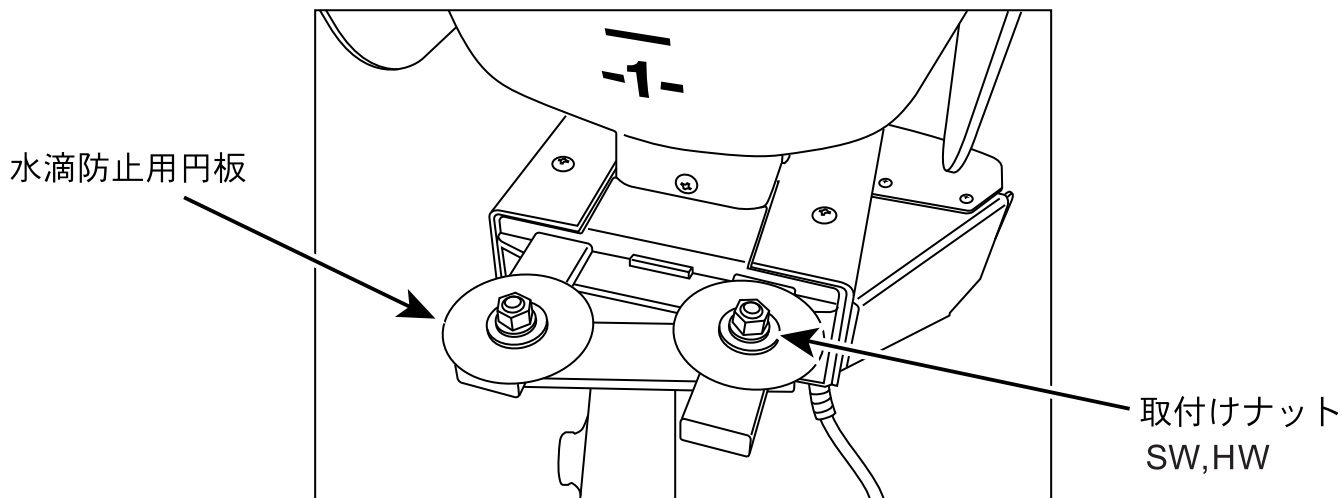
後方より見て右側
緑色ラベル(YS-33R)



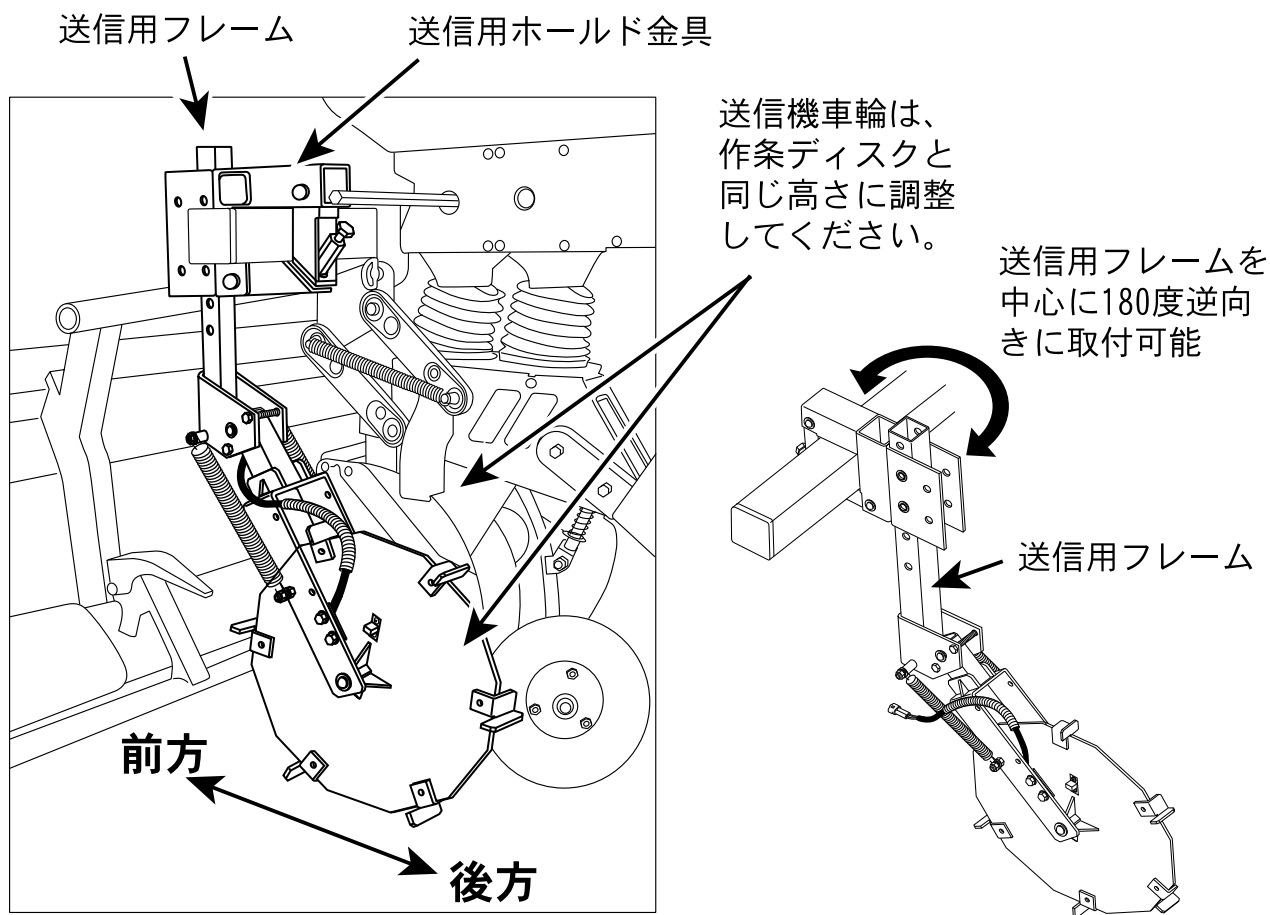
領域外散布を少しでも無くす意味で、拡散板は左右の回転が中心に向かって散布するようになっております。トラクターの両端に取付ける場合は、少し内側へ向けて取り付けてください。

取付方法 3 本体及び送信用車輪

本体取付金具に本体を取付ける場合、写真のように左右に傾けて取付けることができます。取付ける場所や撒き幅に応じて調節してください。



送信用車輪は、50mm角フレームを利用して端に寄せて取付けるか、または播種機の間に取り付けます。送信用ホールド金具は送信フレームに対して逆向の取付も可能です。状況に合わせて、しっかりと取付けてください。



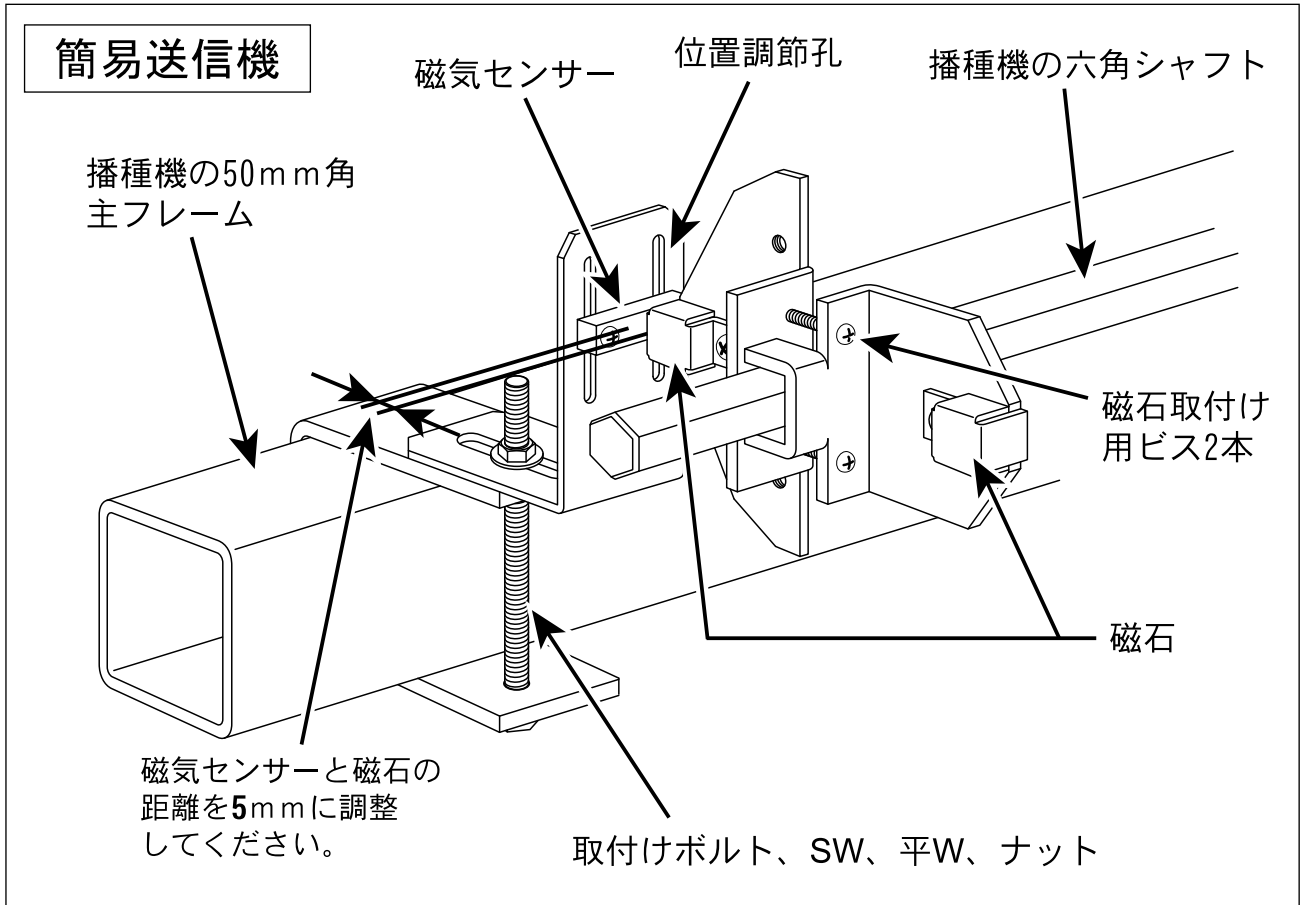
※ 送信用車輪の取付けができない場合は、次ページの簡易送信機を取付けてください。

取付方法 4 簡易送信機-1

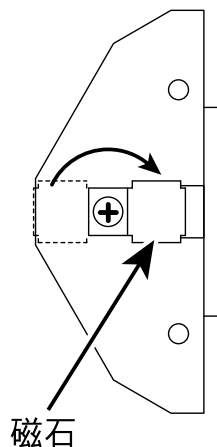
送信用車輪が取付けできない場合
または予備として

送信用車輪の取付けができない場合、または予備用として使用の場合は、下図のように簡易送信機を取付けてください。

ただし簡易送信機は取付けは簡単ですが、株間によって散布量が変わりますので調節が必要です。配線を切断しないように気をつけて作業してください。

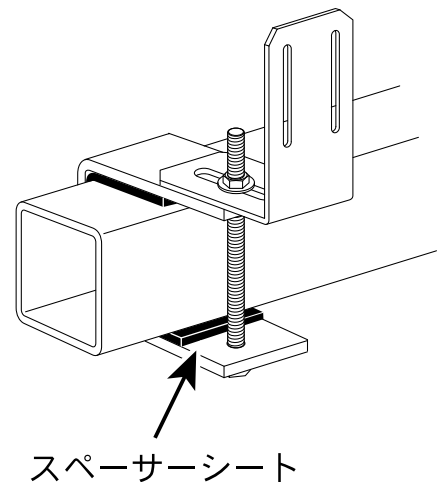


※トレファノサイド、ガレス等は磁石2コ使用です。図は磁石が2コ付いています。1回転で2信号が基本になります。下図のように1コの磁石を外向きから内向きに取り付け直すと磁力を感知できず、1回転で1信号になります。

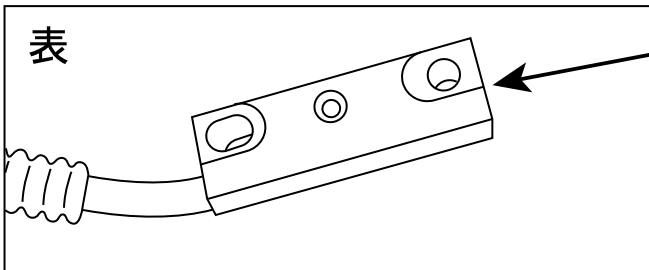


※取付用角パイプが細い場合。

図のスペーサーシートをパイプに巻いてコの字型の取付金具を使用してください。

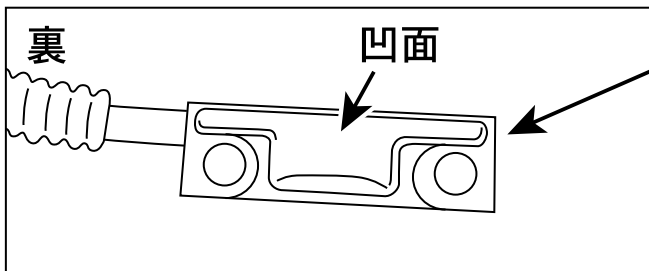


- 「磁気センサー」の取付には方向性があります。下記説明をご覧ください間違いの無いよう注意して取付をお願いします。



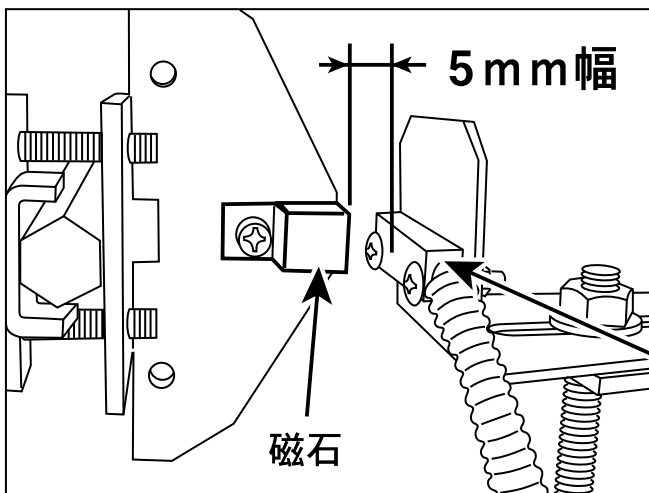
磁気センサー表面 **平面側**

この面が磁石に向くように取付てください。



磁気センサー裏面 **凹面側**

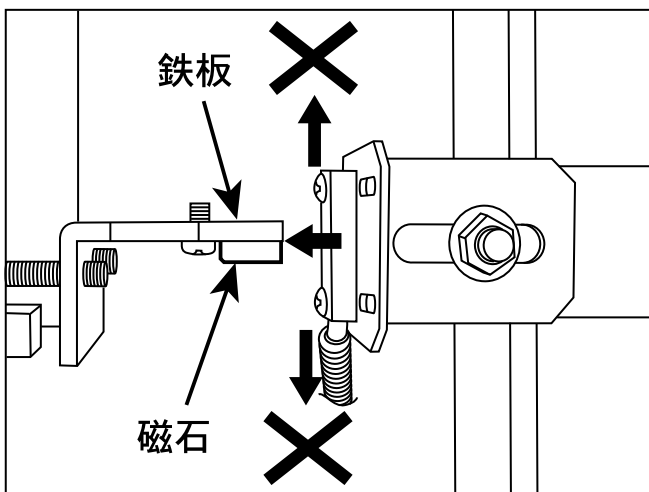
センサー感知距離が「表」に比べて短くなり、感知しづらくなります。この面を鉄板側にして取付けてください。



磁気センサーと磁石の間を5mm幅で調整してください。

正しく取付できていれば、10mmぐらいまで感知しますが、確実に感知するため5mm幅を守ってください。

磁気センサー



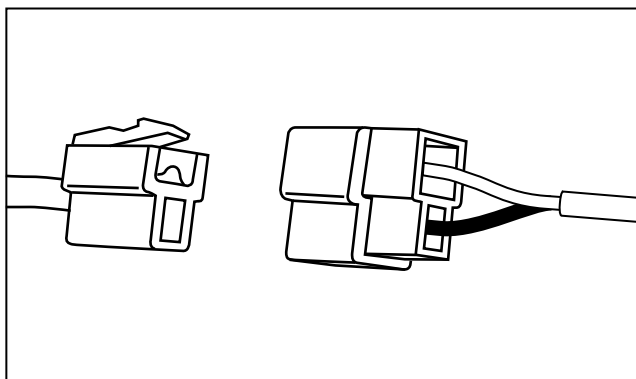
上から見たときに、磁気センサーの中心を磁石と鉄板の「合せ目」に合わせてください。

あまり外れると、感知しない場合があります。

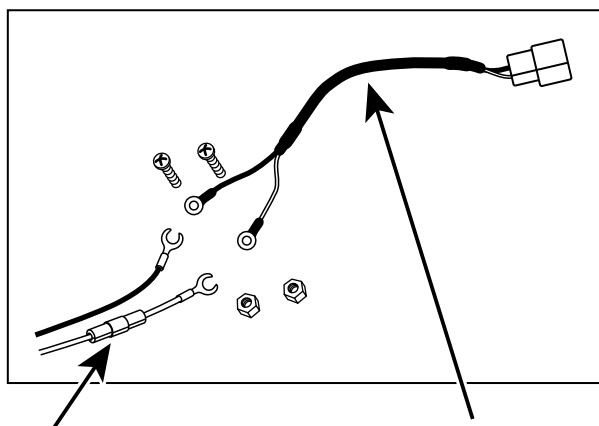
取付方法 6 電源コード

散布機側のコードは、赤が+、黒が-です。
トラクタ側の外部電源コネクタを確認して、そのコネクタに合わせて接続端子をトラクタ接続コネクタに交換してください。
+と-を間違えた場合はヒューズがとびますのでご注意ください。

トラクタに外部電源用コネクタがある場合、付属のコネクタを使用して接続が可能です。



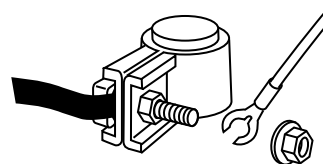
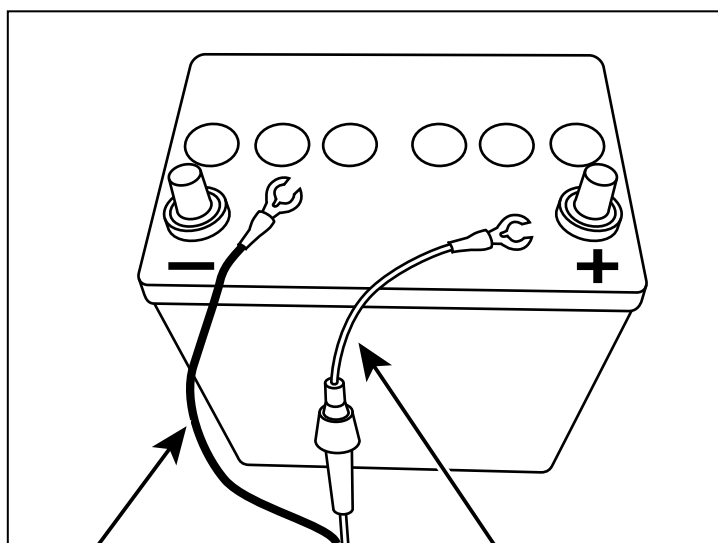
危険ですから、ショートしないように絶縁テープで被服してください。



ヒューズホルダ (3A)
予備ヒューズは手元スイッチボックス内に用意しています。

バッテリー接続端子をトラクタ接続コネクタに取替えます。

トラクタに電源コネクタが無い場合は、トラクタのバッテリーに電源コードを接続してください。+・-を間違えないようにご注意ください。
バッテリー端子に付属しているM6ナットを使って端子を締付けてください。



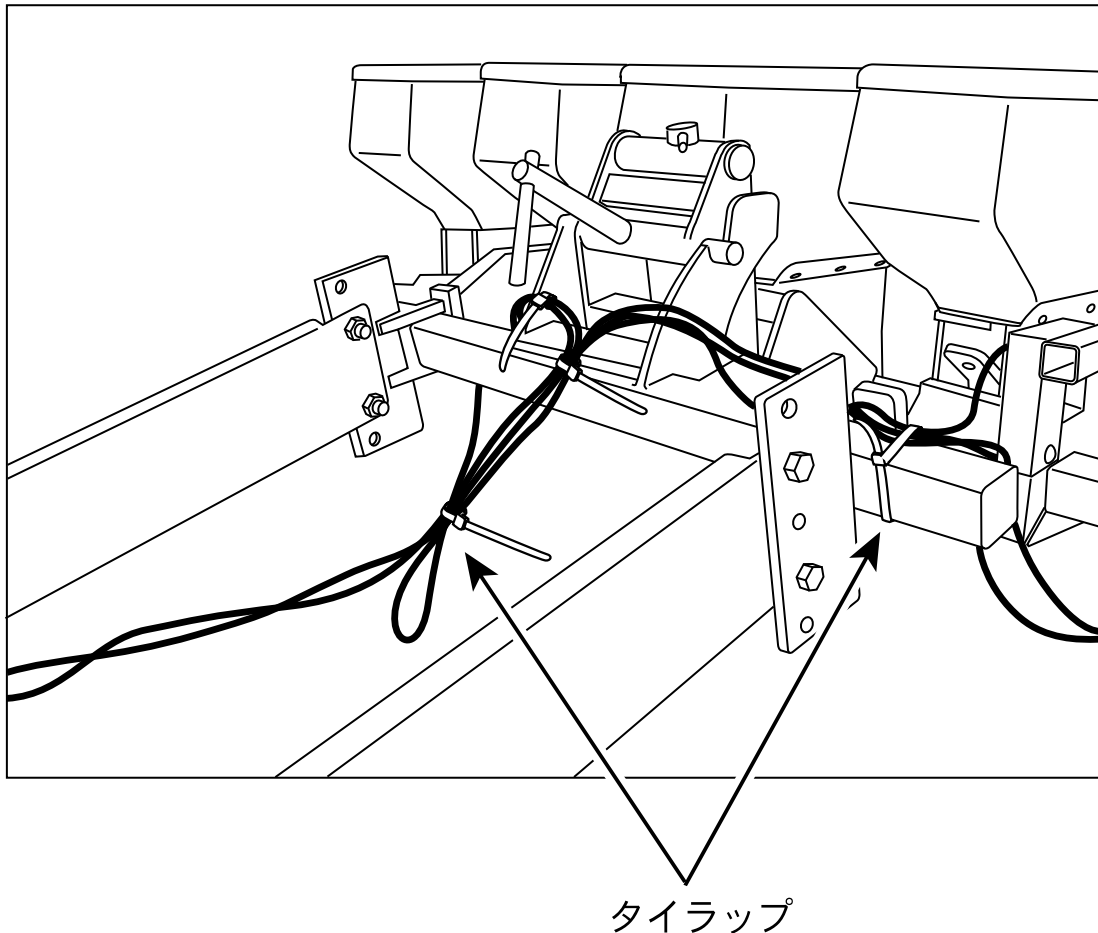
バッテリー端子
取付用ナット
M6 x 2コ

- コード
黒

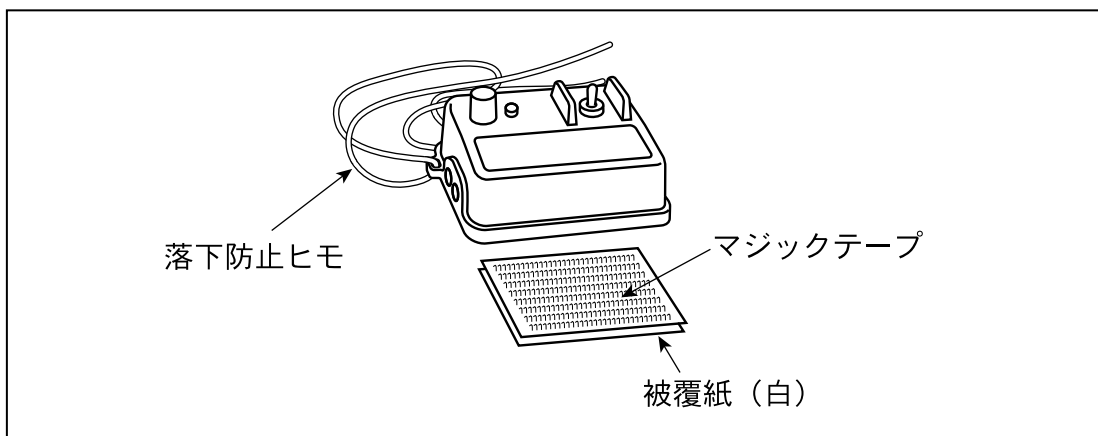
+ コード
赤

取付方法 7 配線と手元スイッチボックス

接続配線は作動部の動きを確認し、支障ないように付属のタイラップで固定してください。



運転席から手が届くところで、運転操作や他の機器類に支障がないところを選んで『手元スイッチボックス』を置いてください。取付ける場所が決まりましたらマジックテープの被覆紙を剥がして取付けてください。一時的な取り外しにも便利です。接続コードはジャマにならないように、タイラップ等で固定してください。



注意 『落下防止ヒモ』は、必ず使用してください。

手元スイッチボックスの落下を防ぐためです。イスや周辺の金具に結び付けてください。

作動テスト

作動テストに入る前に再度ボルトの増し締め、配線の弛み等各部を確認してください

- ① 電源コードや送信コードの配線が引っかかりなく播種機の動きに支障ないことを確認してください。
- ② 播種機を少し持ち上げエンジンを「切」にした状態でパパット細粒の手元スイッチを入れ電源ランプが点灯することを確認してください。
- ③ 同様に本体の電源ランプの点灯及び、散布調節ツマミの目盛りを「5」で排出スイッチを押した際にブザーが鳴り内部の電磁弁がカチッと開く音がして、拡散板が回ることを確認してください。
- ④ 拡散板の回転速度は回転速度調節ツマミで調節できますので、散布時の播種機の幅に合わせて再度調整してください。
- ⑤ 送信用車輪を手でゆっくり回して、1回転1信号送信してブザーが鳴ることを確認してください。
- ⑥ 送信機からの信号によって拡散板が回りますが、10秒以上信号が無いと拡散板は停止します。
- ⑦ 領域外散布を少しでも無くす意味で、拡散板は左右の回転が中心に向かって散布するようになっています。

※) 容器本体は左右それぞれ専用です。

播種機後方より見て、左が紫色シール「YS-33 L」

右が緑色シール「YS-33 R」です。

運転のしかた

- ① 作動テスト終了後『手元スイッチボックス』の電源スイッチが切れていることを確認して、本体の蓋を開け薬剤を投入してください。

※ 散布テストのため、最初は左右各1.5kgずつ投入して散布してください。

- ② 『散布調節ツマミ』の調整は、22～24ページの『パパット細粒散布機の考え方、使い方』をご覧ください。
- ③ 『手元スイッチボックス』の電源スイッチを入れ送信用車輪が回ると、1m毎にセンサーが感知して1回送信されます。
- ④ トラクタのエンジンをかけて播種を始めれば、送信用車輪が回り自動的に散布が始まります。
- ⑤ 播種作業終了時や、移動時には必ず電源スイッチを切ってください。

お手入れの仕方

■ ご使用後の手入れ

ご使用後は必ず電源をお切りください

散布後の残った薬剤は、回転速度調節ツマミを「2」に合わせ散布調節ツマミも「10」に合わせた後、散布口にビニール袋をかぶせてから本体の排出スイッチレバーを押下げて薬剤を排出してください。（残った薬剤は他の容器に移し替えて、湿気が入らないように保管してください）

- ① 洗浄の場合はタンク内や通路に水が侵入しますと、故障の原因となります。
※ 容器本体は水洗いしないでください。
 - ② 手元スイッチボックスも雨水対策は施されていますが、水が侵入しますと故障の原因になります。特に高圧洗浄機での直接噴射は絶対しないでください。
- 注) 洗浄する場合は、送信機や手元スイッチボックスにビニール袋等で被覆してください。
- ③ 拡散板の羽根に薬剤がこびり付いてしまうことがありますので確認をお願いします。
使用後は電源スイッチが切れていることを確認し、付着した薬剤は乾いた布等でふき取ってください。

■ 収納時の手入れ

ご使用後の手入れを済ませた後、次のことを行ってください。

- 容器本体内に残った薬剤が無い事を確認してください。
- 蓋を必ず閉めてください。
- 長期間使用しない場合は、トラクタのバッテリーより「YS-33」のバッテリーコードを外してください。
- 配線のたるみをチェックしてください。
- ビニールハウス等の高温多湿の場所には置かないでください。
- ご使用後は、雨のあたらない所（納屋等）に保管してください。

故障かな！？と思ったら 1

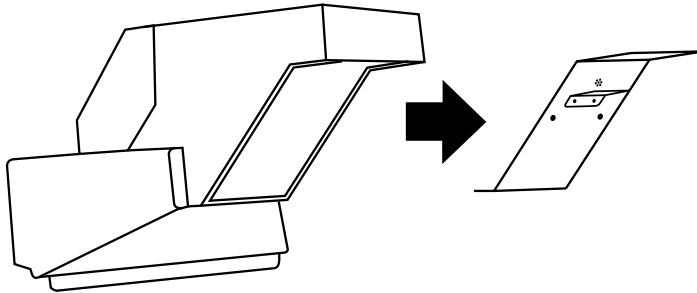
状況	確認事項
スイッチを入れても本体と手元スイッチボックスの赤ランプが点灯しない。	バッテリー端子の接続が正しくされていますか。 (赤がプラス+) (黒がマイナス-)
	バッテリー端子の近くにあるヒューズホルダー内のヒューズ(3A)が切れていませんか。
	トラクタの電源コネクタを使用している場合、トラクタのキースイッチが入ってる(ON)ことを確認してください。
手元スイッチボックスのランプは点灯するが本体が点灯しない	左右共電源コードのコネクター(白)がしっかりと接続されていますか。
本体及び手元スイッチボックスの赤ランプが点灯しているが、送信用車輪を回してもセンサーから送信されない。本体のブザーも鳴らず拡散モーターも回らない	バッテリーが十分充電されていますか。
	磁石は装着されていますか。
	送信機のコネクター(黒)がしっかりと接続されていますか。
	ゆっくりと送信用車輪を回して信号を送り容器本体のブザー音を確認してください。 磁気センサーから本体までの間の断線が考えられます。 正常な場合は、本体のブザーが鳴り電磁弁と拡散板も作動します。
拡散モーターは回るが本体のブザーが鳴らず、カチカチという電磁弁の音も聞こえない。	フロントケースを外してヒューズ(S側)を確認してください。
種子の補給時や移動時に本体のブザーが鳴り薬剤が散布されてしまう	磁気センサーと磁石の位置が近い場合ゆれ等センサーが感知してしまう場合があります。 移動時は、必ず電源を切ってください。
薬剤が出てこない	電源スイッチ及び散布調節ツマミの位置を確認してください。
	薬剤が本体内で固まっていませんか、固まっていた場合は「本体内の弁周囲部に薬剤が固まってしまった時の清掃の仕方」ページを参照してください。
薬剤の散布量が多いまたは少ない	薬剤の種類によって散布量は異なりますので、「散布機の考え方、使い方」を参考に少しずつ散布量の調整をしてください。
予備ヒューズはフロントケース内(1A)及び手元スイッチボックス内(3A)が用意してあります。	

※ 散布量の考え方は計算上の値です、最初の目安としてご使用ください。

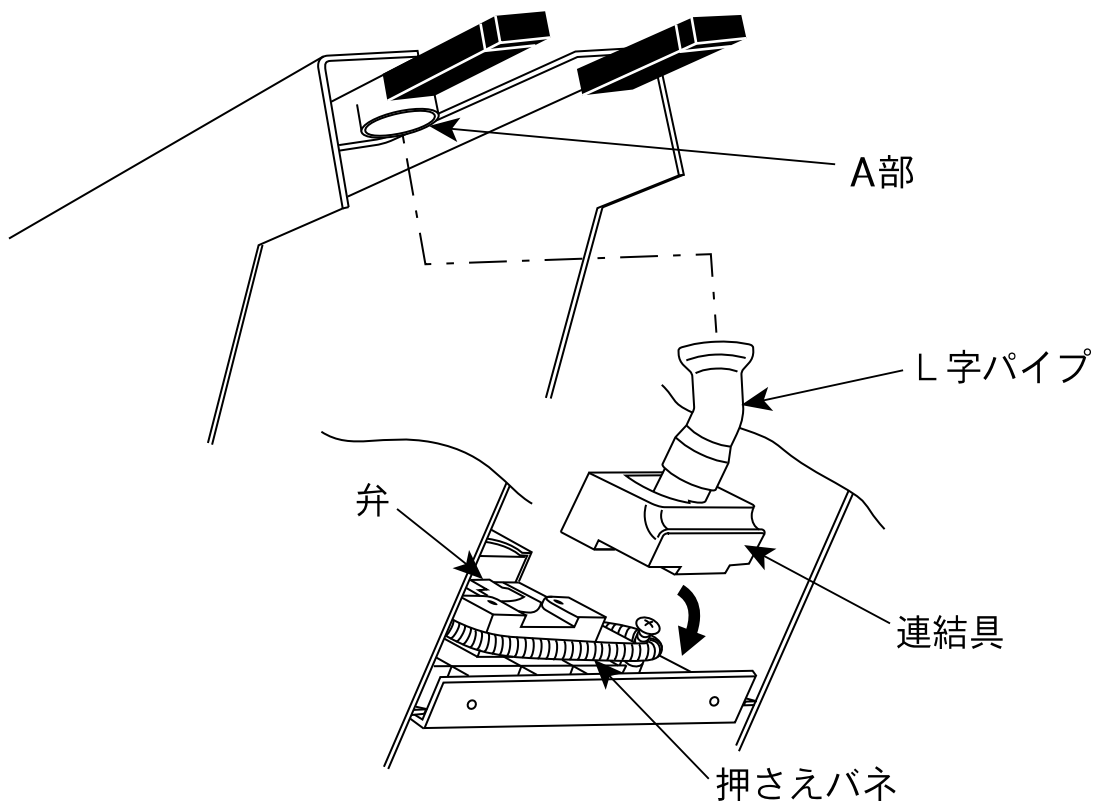
薬剤の種類によっては、落下しづらい剤もありますので、テスト散布を必ず実施してください。
以上のことをお調べになりそれでも具合の悪いときは、スイッチを切りお買い上げの販売店にご連絡ください。

本体内の弁周囲部に農薬が固まってしまった時の清掃の仕方

- ① 最初にタンクを取り外してください。（P10を参照してください。）
- ② 次に裏蓋をはずしてください。（ビス6本）



- ③ 下図を参考に「押さえバネ」をはずして手前のボルトに引掛けてください。「連結具」は差込みになっていますので、軽く左右に動かしながら上へ持ち上げてはずしてください。「弁」及び「弁周囲部」を乾いた布で丁寧に清掃してください。組立ては「L字パイプ（ゴム製）」を「連結具」に取付て一旦A部の中にL字パイプの上部を挿入してから元の位置に戻します。この時「連結具」の位置を良くご確認ください。取付に不具合がありますと後の除草剤散布作業時に薬剤のもれ、詰まり等の支障をきたす事があります。初めに外したタンクを元の位置に取付けてください。詳しくはP10を参照してください。最後に裏蓋を閉じてください。



パパット細粒散布機の考え方、使い方 1

ご使用になる薬剤については、必ず農薬登録の内容を確認し、正しくお使いください。

■ 主な畑作用除草剤（粒剤）

細粒剤-F F剤は、形状・比重等が規格により統一されています。

クリアターン細粒剤F・ハーモニー細粒剤F・カイトック細粒剤F・ゴーゴーサン細粒剤F
トクチオン細粒剤F・バンバン細粒剤F・キックボクサー細粒剤F

粒剤グループ① F剤以外は形状・比重に規格がありません。ご使用者にて目安を作成してください。

シマジン粒剤1・クレマトU粒剤・ロロクス粒剤・コンボラル粒剤・サターンバアロ粒剤
ラクサー粒剤

細粒剤-F 粒剤グループ① 設定目安	散布調節ツマミ	4	5	6
	播種機散布幅（ロータリー幅）	1.6m	2m	2.4m
	拡散モーター速度調節ツマミ	5		

粒剤グループ② 下記の2剤は特に比重が軽いため、目安が異なります。

ガレスG粒剤・トレファノサイド粒剤2.5

粒剤グループ② 設定目安	散布調節ツマミ	7	8	9
	播種機散布幅（ロータリー幅）	1.6m	2m	2.4m
	拡散モーター速度調節ツマミ	5		

散布量の計算は全て、10a 当たり薬剤5kg を基準としています。

※ 送信用車輪（P23）簡易送信機（P24）とも目安は同じですが、簡易送信機の方は機種により六角シャフトの回転数が機種により異なりますので、散布目盛数値は多少の調整が必要です。

パット細粒散布機の考え方、使い方 2

落下量を測定して散布目盛を求める場合

1 細粒剤-F 送信用車輪 使用時 (1m/1信号) の散布量の考え方

基準使用条件		播種機：2 m幅 10a 当たり散布量：5 kg の場合			
$5,000 \text{ g (10a 当たりの散布量)} \div 1,000 \text{ m}^2 \text{ (10a)} = 5 \text{ g/m}^2$ $2 \text{ m (播種機幅)} \times 1 \text{ m (送信用車輪 1 回転の距離)} = 2 \text{ m}^2$ 2 m^2 では 10 g の散布量が必要です。 左右 2 台のため各散布調節ツマミの目盛は「5」に合わせます。回転速度調節ツマミは「5」に合わせます。					
①	散布調節目盛	4	5	6	7
②	細粒剤-F、1信号あたりの散布量(左右2台合計)	8 g	10 g	12 g	14 g
③	播種機散布幅目安	1.6 m	2 m	2.4 m	
④	散布間隔	送信用車輪 1 回転 (1 m) に 1 回送信			
⑤	容器本体の調整扉・拡散モーター速度調節	散布条件により調整してください。			

2 F 剤以外の粒剤 送信用車輪 使用時 (1m/1信号) の散布量の考え方

注意) F 剤以外は形状・比重に規格がありません。薬剤ごとに目安を作成してください。

基準使用条件 (例) ガレース G 粒剤の目安		播種機：2 m幅 10a 当たり散布量：5 kg の場合			
必要な器具		少量を量れる料理用はかり・大きめのポリ袋 (散布口の被せて薬剤をあつめます)			
① 送信様車輪を手で回すため播種機を少し持上げて車輪を浮かせてください。 ② 左右のタンクにガレース G 粒剤「各 1.5 kg」位を入れてください。 ③ 散布調節ツマミを「8」に合わせて、回転速度調節ツマミは「2」にしてください。 ④ 散布薬剤を集めるため用意したポリ袋を散布口に被せてテープ等で固定してください。こぼれない様に注意してください。 ⑤ 送信用車輪を手で 10 回転して 10 信号分の薬剤を回収します。 ⑥ 回収した薬剤を量り片側の散布機で 1 信号あたり「5g」散布できる位置まで散布調節ツマミを 1 目盛づつ調整しながら作業を繰り返します。 ⑦ 仮に目盛「9」で 5g であれば、もう片方も目盛「9」で同じ量になるか確認してください。同じにならない場合 5g になるように微調整してください。 ⑧ 目安目盛が確定しましたら、回転速度調節ツマミを「5」に合わせて散布を開始してください。					

落下量を測定して散布目盛を求める場合

3 細粒剤-F 簡易送信機 使用時の散布量の考え方

簡易送信機は播種機の日皿駆動用の六角シャフトに磁石を取付て送信させる方法です。
日皿駆動用の六角シャフトと走行距離によって算出します。

ご注意 1つの磁石を内向きを取付て1回転1信号を基準に算出しています。磁石2コを使って2信号の場合10a当たりの散布量は下記計算の2倍になりますので、ご注意ください。(P13参照)

基準使用条件	播種機：2m幅 10a当たり散布量：5kgの場合
① 左右のタンクに薬剤「各1.5kg」位を入れてください。 ② 播種機が動き始める地点に目印用の棒を挿し、六角シャフト5回転分の距離を測ります。 ③ 日皿駆動用の六角シャフトに見易いようにテープを貼ると間違わずに測れます。 ④ 測った距離を5回転分で割ると1信号分の距離が出ます。 ⑤ 仮に1信号1.3mになった場合、送信用車輪の時の1信号/1mに対して1.3倍になるため1信号に対して5gではなく6.5g必要になり、左右両方で13gになります。 23ページの送信用車輪の表を参考に約「6.25~6.5」の目盛に散布調節つまみを合わせてください。 ⑦ 回転速度調節つまみを「5」に合わせて散布を開始してください。	

4 F剤以外の粒剤 簡易送信機 使用時の散布量の考え方

注意) F剤以外は形状・比重に規格がありません。薬剤ごとに目安を作成してください。

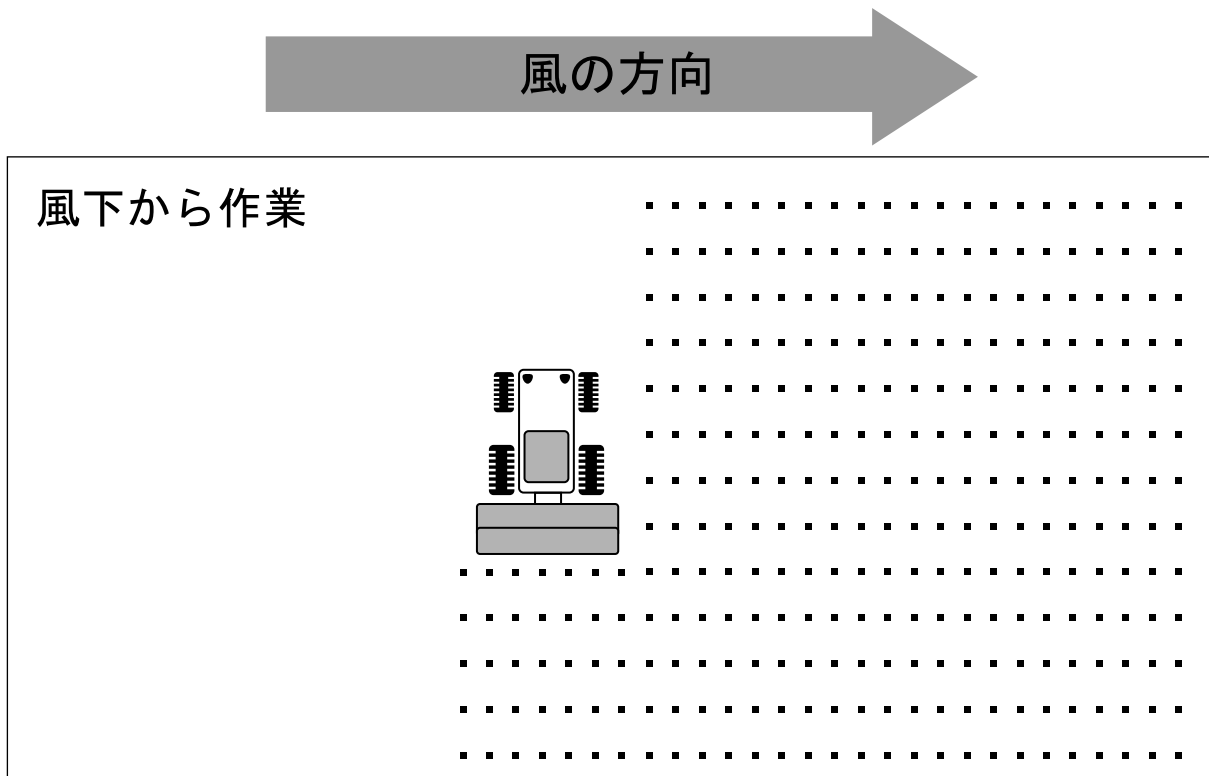
簡易送信機は播種機の日皿駆動用の六角シャフトに磁石を取付て送信させる方法です。
日皿駆動用の六角シャフトと走行距離によって算出します。

ここでは、比重の軽いガレスG・トレファノサイド用に磁石2コを使用して1回転2信号として計算します。1コの磁石を内向きを取付けると1回転1信号にすることもできます。(P13参照)

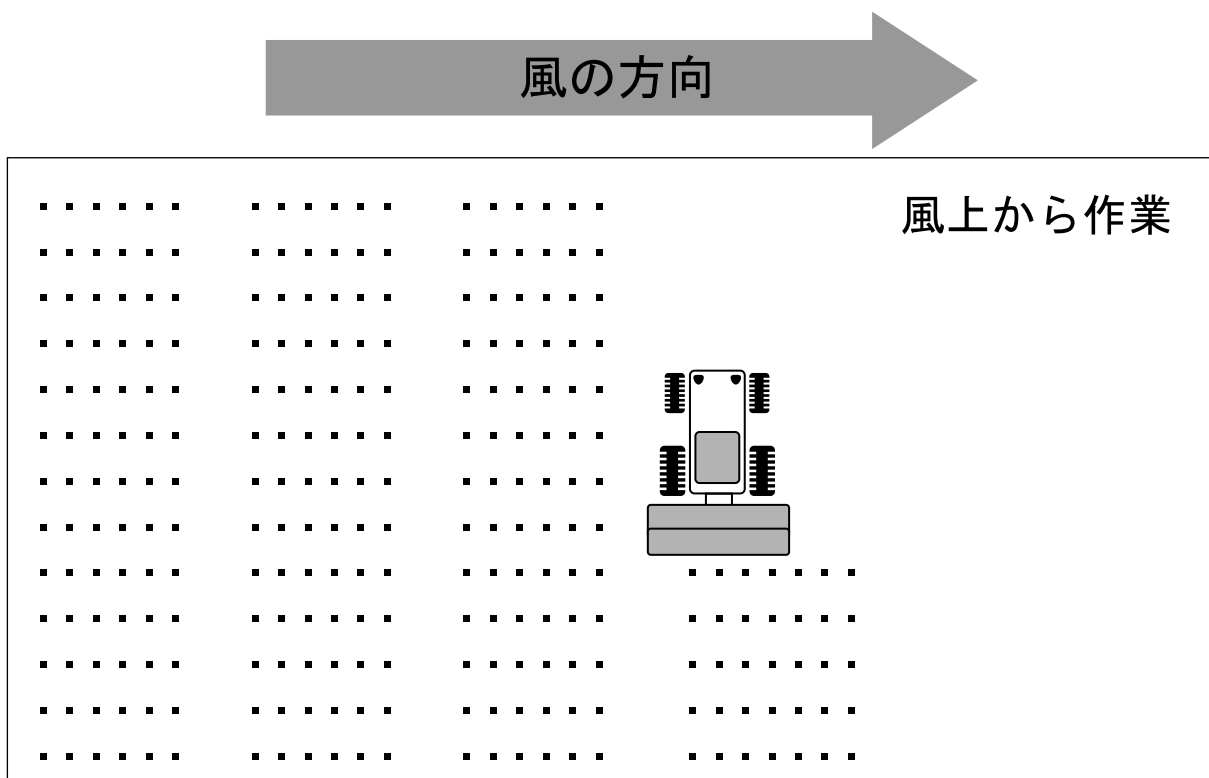
基準使用条件(例) ガレスG粒剤の目安	播種機：2m幅 10a当たり散布量：5kgの場合
必要な器具	少量を量れる料理用はかり・大きめのポリ袋(散布口の被せて薬剤をあつめます)
最初に1信号当りの走行距離を求めます。	
① 播種機が動き始める地点に目印用の棒を挿し、六角シャフト5回転分の距離を測ります。 ② 日皿駆動用の六角シャフトに見易いようにテープを貼ると間違わずに測れます。 ③ 測った距離(仮に6.5m)を10(5回転×磁石2コ)で割ると1信号分の距離が出ます。 ④ 仮に1信号0.65m(1回転当たり1.3m)になった場合、1信号対して0.65倍になるため1信号に対して3.25g必要になります。(5g×0.65=3.25g) ⑤ 散布調節つまみを「8」に合わせて、 回転速度調節つまみ は「2」にしてください。 ⑥ 左右のタンクにガレスG粒剤「各1.5kg」位を入れてください。 ⑦ 散布薬剤を集めるため用意したポリ袋を散布口に被せてテープ等で固定してください。 こぼれない様に注意してください。	
次に落下量を求めます。	
① 六角シャフトに取付けた磁石を一旦外して、簡易送信機のセンサー部に近づけたり離したりすると信号を送りますので、10信号分の散布する薬剤を回収します。 ② 回収した薬剤を量り片側の散布機で1信号「3.25g」散布できる位置まで散布調節つまみを少しづつ調整しながら作業を繰り返します。 ③ 仮に目盛「5.5」で3.25gであれば、もう片方も目盛「5.5」で同じ量になるか確認してください。同じにならない場合3.25gになるように微調整してください。 ④ 目安目盛が確定しましたら、 回転速度調節つまみ を「5」に合わせて散布を開始してください。	

風の影響について

- 液剤に比べて細粒剤は風に影響されやすいので風の強い時は風下から散布することをお勧めします。



風下から散布作業すると、全体にムラになりにくく均一に散布されます。



風上から散布作業すると、図のように風に流されて帯状のムラになる場合があります。

保証書		
製品名	パパット細粒	
型名	YS-33	
製造番号 (SERIAL No.)	本体 YS-33 (L)	
	本体 YS-33 (R)	
保証期間	お買い上げの日から 1年間	
ご購入年月日	年 月 日	
お客様	お名前 様 TEL	
	ご住所 □□□-□□□□	
販売店（店名・住所・電話）		

保証規定

- 取扱説明書に従った正常な使用状態で本製品が万一故障した場合、本保証書を添付して修理をご依頼いただいた場合には、ご購入日より1年間無料修理いたします。
- 取扱説明書に記載されている弊社の窓口または、お買い上げの販売店にお申しつけください。尚、当社の窓口または販売店にお届けいただく際の送料等の諸費用はお客様にご負担をお願いいたします。
- 保障期間内でも次の場合は保証の対象にはなりません。有料修理が必要になります。
 - 本保証書のご提示がない場合
 - 本書に販売店名、ご購入年月日等所定事項の記入が無い場合、または字句が書き換えられた場合
 - 使用上の誤り（取扱説明書以外のご操作等）により生じた故障および損傷
 - 当社の指定する修理取扱所以外で行われた修理、改造、分解掃除等による故障及び損傷
 - 火災、地震、風水害、落雷その他の天災地変や異常電圧、公害などによる故障及び損傷
 - 保管上の不備や移動、輸送、落下、手入れの不備による故障及び損傷
 - お客様のご要望により出張修理を行う場合の出張料金
 - 消耗品の交換費用
- 本保証書は日本国内においてのみ有効です。
This warranty is valid only in Japan.
- この保証書は再発行いたしません、紛失しないよう大切に保管してください。
- 本製品の故障に起因する間接的な損害については補償いたしかねます。

※) この保証書は本書に明記した期間・条件のもとに無料修理をお約束するものです。従って、この保証書によりお客様の法律上の権利を制限するものではありません。

保障期間経過後の修理につきましては弊社窓口または、お買い上げの販売店にご相談ください。



製品についてお問い合わせいただく際は、正確にご対応させていただくため、あらかじめ下記の事項をご準備ください。

- ① 製品名、型名
- ② ご購入年月日
- ③ 販売店

ヤマト農磁株式会社

千葉事業所・千葉県流山市南流山 1-2-3 小嶋ビル 1F 〒270-0163
TEL (04) 7157-3752

石下事業所・茨城県常総市小保川 1184 〒300-2703
TEL (0297) 42-6255