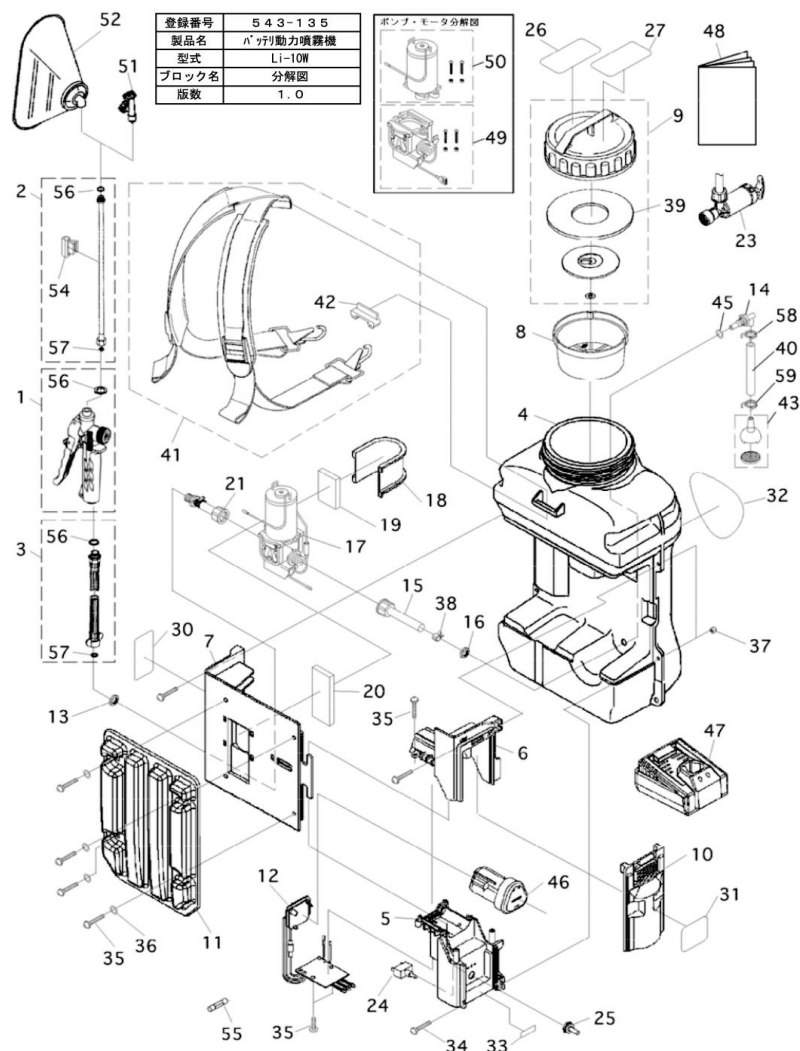


らくらくサンプLi-10W 部品価格表

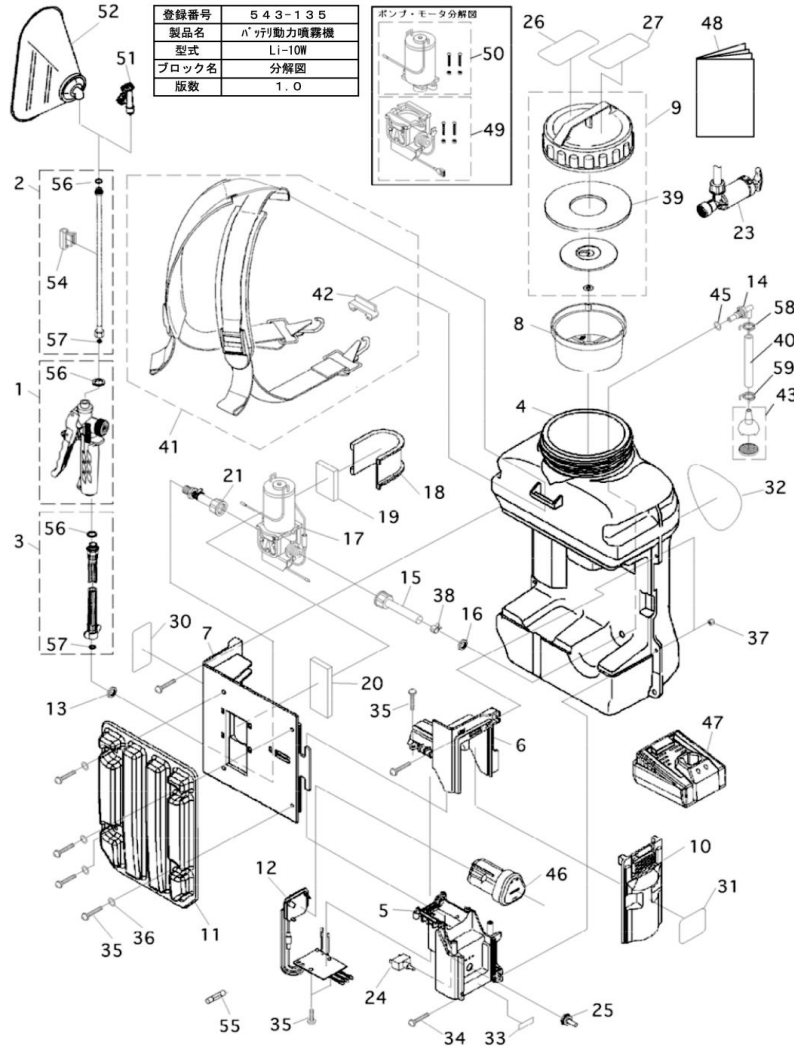


記号	メーカー品番	品名	単位	小売価格
1	450120650	レバーコック LC-35	1	3,030
2	450047420	ステン継ノズルパイプ G1/4 8*600角袋カット	1	1,270
3	450113760	吐出ホース6*1B*1200(黒)	1	2,650
4	100023310	薬液タンク	1	4,950
5	100023410	サイドパネル下 オリブオイルグリーン	1	1,380
6	100023510	サイドパネル上 オリブオイルグリーン	1	1,380
7	100023610	背面パネル オリブオイルグリーン	1	1,730
8	300154610	ストレーナ計量カップ付き	1	810
9	450113450	タンクキャップ一式 オリブオイルグリーン	1	1,070
10	300215210	シャツタ	1	290
11	300215410	背当てマット	1	1,500
12	300216710	メインハーネス	1	4,600
13	400957720	ロックナットG1/4	1	180
14	400978110	吸水エルボ	1	120
15	400979720	吸水ホース L=120	1	180
16	400980410	ロックナット M10*1.5	1	120
17	400980620	ポンプ・モータASSY	1	8,000
18	400993010	モータブラケット	1	230
19	400995810	防振スポンジ 40*30*10	1	230
20	400995910	防振スポンジ 80*30*10	1	410
21	894001370	吐出口ASSY	1	690
23	450116020	吸引機 G1/4	1	920
24	520001050	トグルスイッチ	1	690
25	520001060	防水カバー	1	350
26	689040680	注意ラベル1	1	120
27	689040690	注意ラベル2	1	120
30	689097830	危険・警告・注意ラベル	1	120

※価格はすべて消費税別

(2023年1月改定)

らくらくサンプLi-10W 部品価格表



記号	メーカー品番	品名	単位	小売価格
31	689098430	バッテリー残容量ラベル	1	120
32	692008920	ネームラベル	1	350
33	689098450	スイッチラベル	1	120
34	705030540	十字穴付トラスネジ M5*12	4	60
35	712030440	十字穴付タップピンネジ 4*20	12	60
36	720030410	平座金	4	60
37	765021050	六角袋ナット M5	4	60
38	792042160	クレセントクランプ φ12	1	70
39	800031990	フタパッキン	1	230
40	833006240	吸水ホース L=75	1	120
41	450112520	背負バンド/バンドクリップセット	1	2,650
42	400885510	バンドクリップ	1	120
43	452015810	吸水ストレーナー式	1	230
45	970010010	Oリング P-10	1	60
46	450124120	リチウムイオンバッテリー10.8V M:5130	1	7,100
47	884089970	充電器 M:5307.2	1	6,200
48	680024310	取扱説明書	1	350
49	894001390	ポンプASSY(固定ネジ付)	1	4,000
50	894001360	モータASSY(固定ネジ付)	1	4,600
51	450062640	樹脂縦型2頭口CPW-21.0 G1/4	1	1,450
52	450125900	グラッパ霧替噴口 人力用	1	3,200
54	400893110	ノズルホルダ	1	120
55	510009210	ヒューズ 2A (MF-2)	1	120
56	800001420	ビニールPK 15.5*11.5*1.5	3	60
57	800001320	ビニールPK 11.0*7.0*1.5	2	60
58	401005310	ホースクランプ φ11.5	1	120
59	401005410	ホースクランプ φ13.5	1	120

※価格はすべて消費税別

(2023年1月改定)