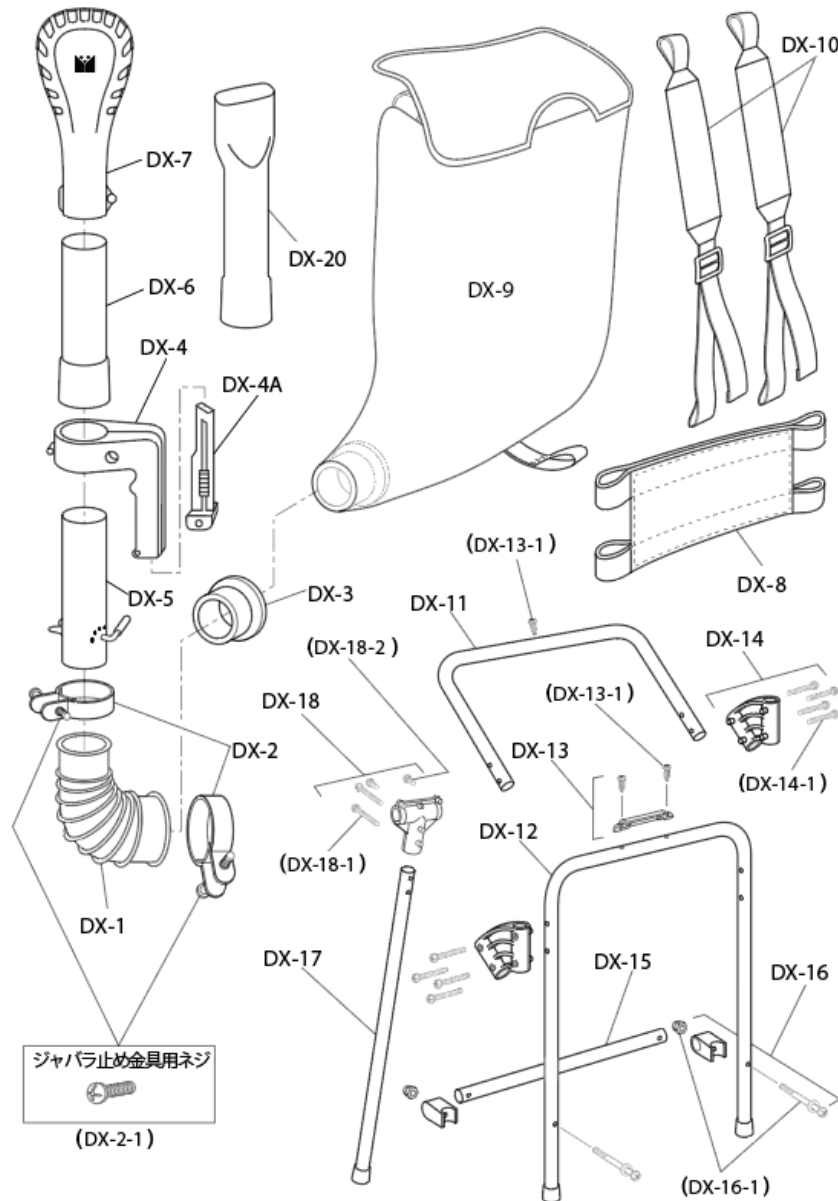


## グリーンサンパー JUMBO DX 部品価格表

 TEL:04-7157-3752  
 FAX:04-7157-7901

## グリーンサンパー JUMBO DX (黒フレーム)



| 記号      | 品名                   | 単位 | 小売価格   |
|---------|----------------------|----|--------|
| DX-1    | ジャバラ                 | 1  | 1,600  |
| DX-2    | 止金具大小(押し板、ネジ、ナット付)   | 1  | 950    |
| DX-2-1  | 止金具用ネジ(ナット付)         | 1  | 350    |
| DX-3    | ジャバラパイプ              | 1  | 250    |
| DX-4    | グリーンハンド(カッター付)       | 1  | 2,900  |
| DX-4A   | カッターのみ               | 1  | 270    |
| DX-5    | 元パイプ(開閉弁付)           | 1  | 1,300  |
| DX-6    | 中間パイプ                | 1  | 900    |
| DX-7    | キングパイプⅡ型(止ネジ、ナット付)   | 1  | 2,500  |
| DX-8    | 腰当                   | 1  | 1,340  |
| DX-9    | 布袋                   | 1  | 14,100 |
| DX-10   | 背負バンド左右              | 1  | 3,250  |
| DX-11   | 本体フレームB(ネジ付)         | 1  | 2,200  |
| DX-12   | 本体フレームA(脚ゴム付)        | 1  | 3,000  |
| DX-13   | 背負バンド取付具(ネジ付)        | 1  | 800    |
| DX-13-1 | 背負バンド取付具用ネジ          | 1  | 180    |
| DX-14   | フレーム固定具(ネジ付)         | 1  | 1,900  |
| DX-14-1 | フレーム固定具用ネジ           | 1  | 190    |
| DX-15   | 腰当下横棒                | 1  | 1,370  |
| DX-16   | 腰当下横棒取付具(ネジ付)        | 1  | 720    |
| DX-16-1 | 横棒取付具用ネジ(袋ナットワッシャー付) | 1  | 260    |
| DX-17   | フレームつい立棒(脚ゴム付)       | 1  | 2,020  |
| DX-18   | ついたて棒取付金具(大・小ネジ付)    | 1  | 1,420  |
| DX-18-1 | ネジ(大)                | 1  | 190    |
| DX-18-2 | ネジ(小)                | 1  | 180    |
| DX-20   | スジマキパイプ              | 1  | 900    |

 ※価格はすべて消費税別  
 ※C/S単位の発送は運賃元払い

(2023年1月改定)