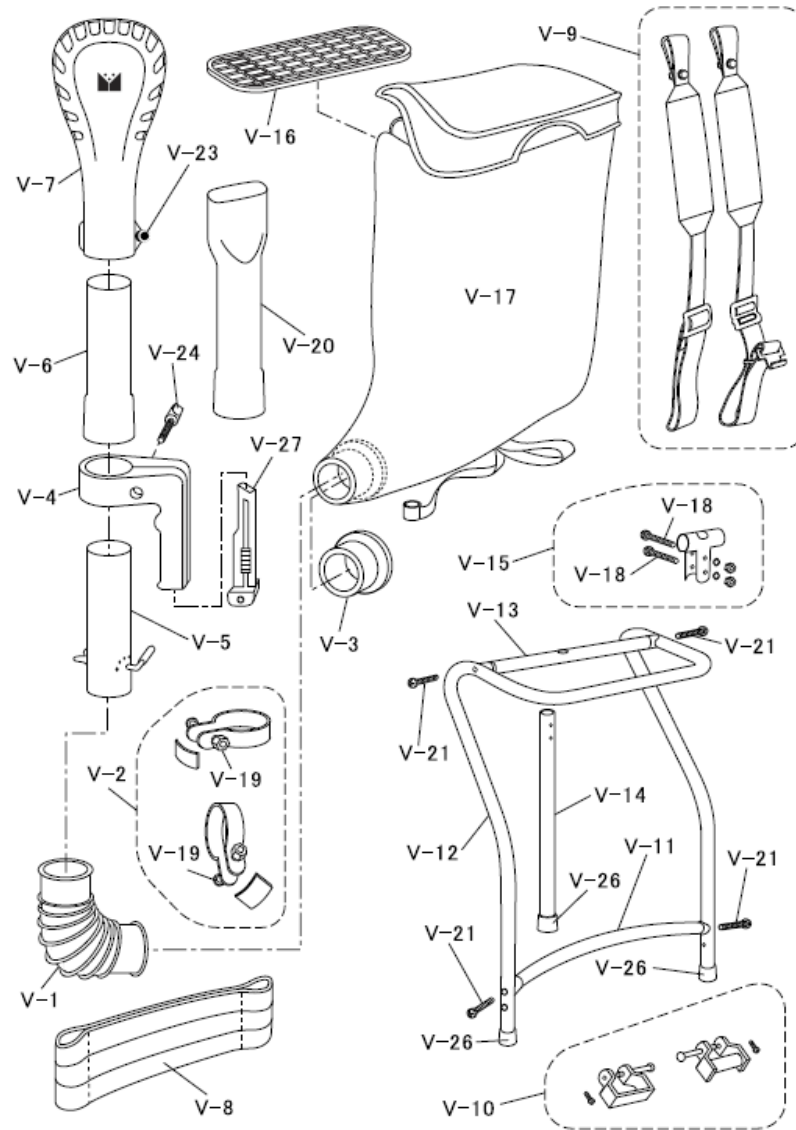


## グリーンサンパー V型 (2022.09)



## グリーンサンパーV型 部品価格表

記号	品名	単位	小売価格
V-1	ジャバラ	1	1,600
V-2	止金具大小(押し板、ネジ、ナット付)	1	950
V-3	ジャバラパイプ	1	250
V-4	グリーンハンド(止ネジ、ナット、カッター付)	1	2,900
V-5	元パイプ(開閉弁付)	1	1,300
V-6	中間パイプ	1	900
V-7	キングパイプⅡ型(止ネジ、ナット付)	1	2,500
V-8	腰当	1	1,030
V-9	背負バンド 左右(ボルト、平W、四角ナット付)	1	3,200
V-10	背負バンド取付金具 左右(ピン、止めリング付)	1	1,300
V-11	腰当下横棒(ネジ2本付)	1	1,200
V-12	2脚フレーム(脚ゴム付)	1	3,450
V-13	フレーム横棒樹脂製(ネジ2本付)	1	1,350
V-14	フレームついたて棒(脚ゴム付)	1	1,200
V-15	ついたて棒取付金具(ネジ、SW、ナット 各2コ付)	1	600
V-16	口アミ	1	1,050
V-17	布袋	1	13,000
V-18	フレームついたて用ネジ(SW、ナット付)	1	250
V-19	止金具用ネジ(ナット付)	1	350
V-20	スジマキパイプ	1	900
V-21	止ネジ	1	220
V-23	キングパイプⅡ用止ネジ	1	200
V-24	グリーンハンド用止ネジ(ナット付)	1	300
V-26	脚ゴム	1	120
V-27	カッターのみ	1	270

※価格はすべて消費税別

※C/S単位の発送は運賃元払い

(2023年1月改定)