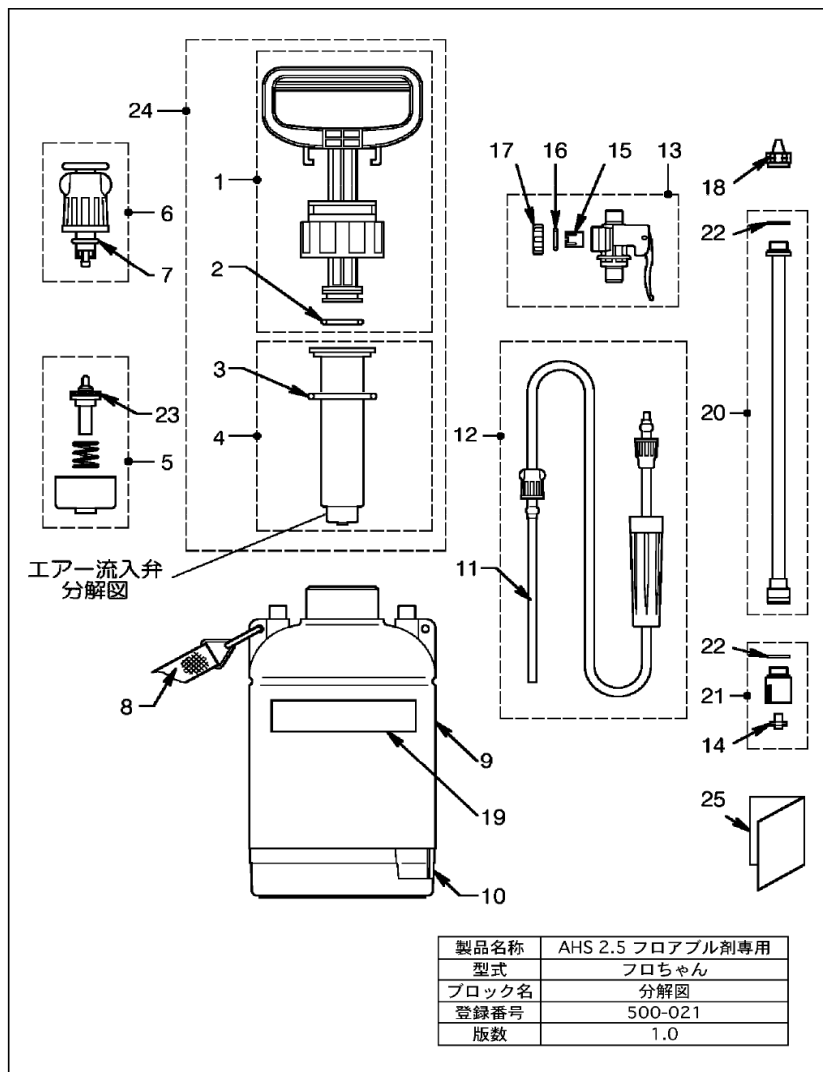


フロちゃん 部品価格表



記号	メーカー品番	品名	単位	小売価格
1	450069700	ハンドル付ピストン一式	1	920
2	970024010	Oリング P-24	1	120
3	970042010	Oリング P-42	1	120
4	450117910	シリンダー式	1	810
5	450117900	エア流入弁一式	1	410
6	450060050	安全弁一式	1	410
7	970009010	Oリング P-9	1	60
8	400450040	肩掛けバンド	1	410
9	200044210	タンク2.5L	1	1,840
10	200044320	スカート	1	580
11	825005090	吸水ホース 285L	1	100
12	450117890	吸水・吐出ホース一式(フロアブル専用)	1	1,040
13	450023750	レバーコック式(フロアブル専用)	1	920
14	400494120	弁パッキン	1	110
15	400790710	ストレーナ(フロアブル専用)	1	120
16	971021710	Oリング JASO-2017	1	70
17	400715510	レバーコックキャップ	1	60
18	450013370	フロアブルノズルチップ	1	1,350
19	689030350	注意ラベル	1	230
20	450043170	継ぎ足 1/4" G1/4 8-400	1	810
21	450051201	異径金具 M16*G1/4	1	920
22	800001420	ビニールパッキン	2	60
23	800005870	エア流入パッキン	1	230
24	450117920	ポンプ一式	1	1,610
25	680002570	取扱説明書	1	180

※価格はすべて消費税別

(2023年1月改定)