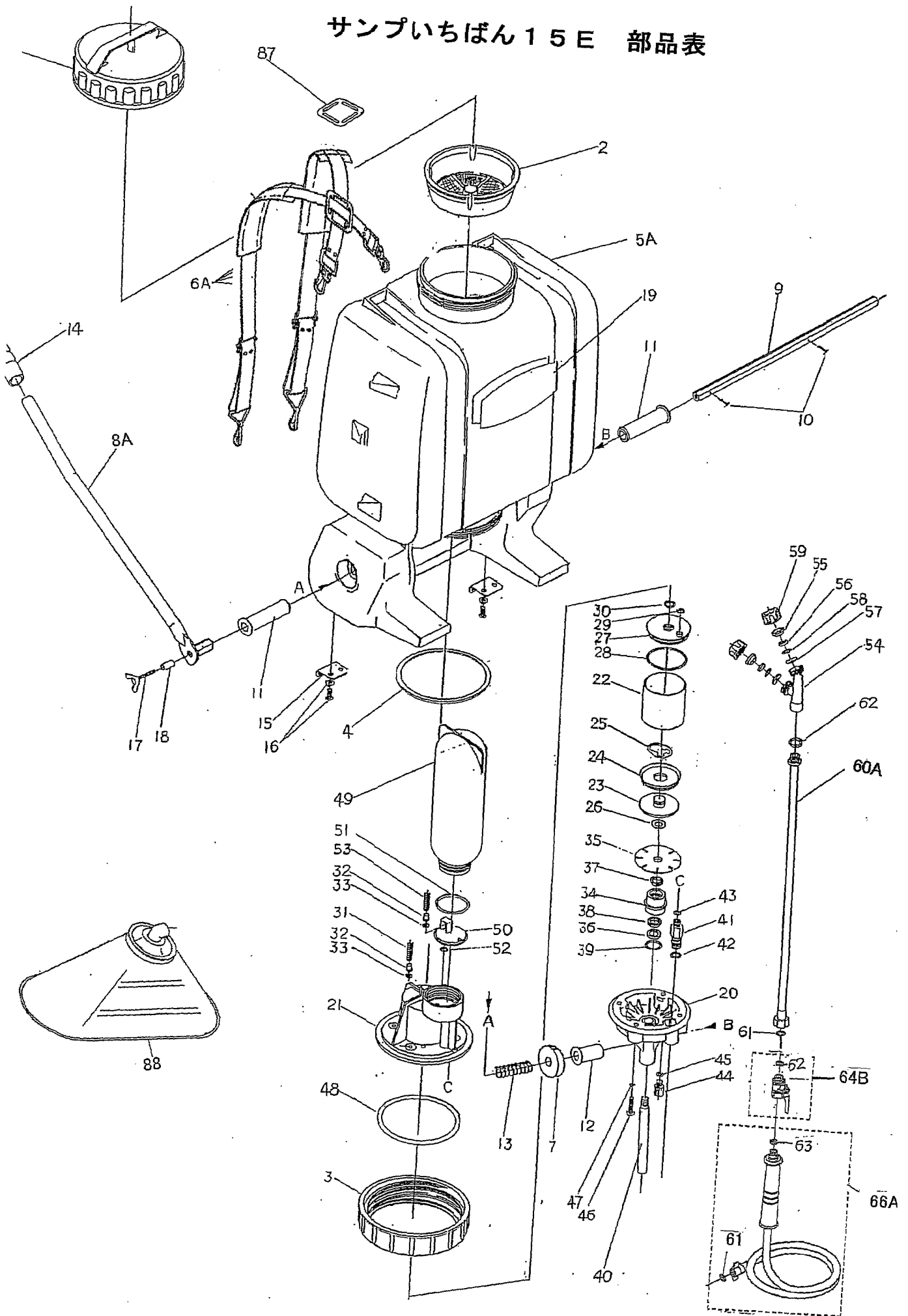


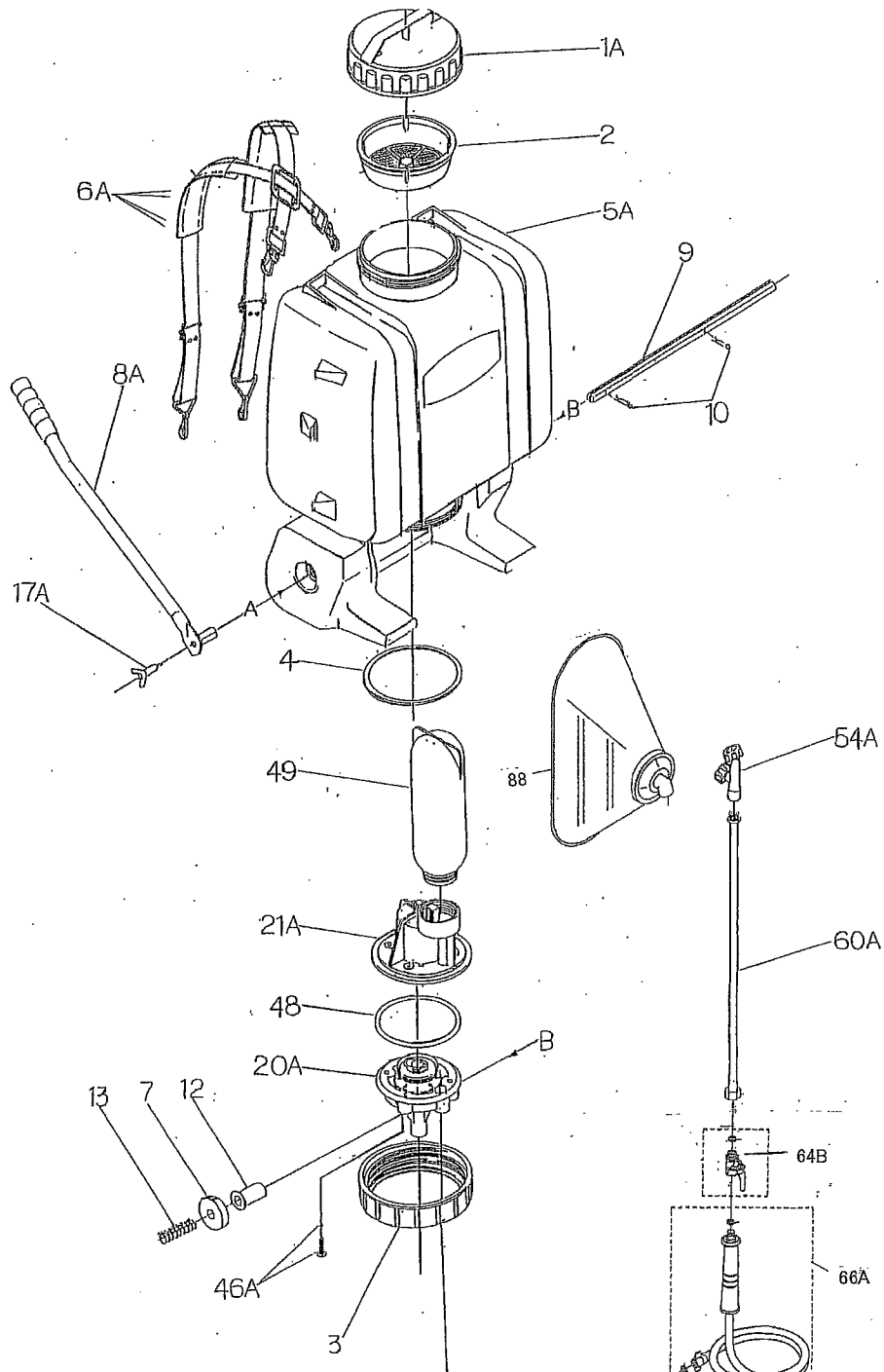
サンプルいちばん15E 部品表



サンプルいちばん15E部品表

| 部品番号 | 部品名称 | 使用数 | 部品番号 | 部品名称 | 使用数 | <噴口一式価格> | | |
|-------|-----------------|-----|------|------------------------|-----|----------|-----------|---|
| 1A | タンクキャップ式(PK付) | 1 | 35 | Oリング押さえ B | 1 | 54~59 | 樹脂縦型2頭口一式 | 1 |
| 2 | ストレーナー | 1 | 36 | カラー | 1 | 88 | 除草剤カバー | 1 |
| 3 | ポンプキャップ | 1 | 37 | Xリング 412-366Y(HS70) | 1 | | | |
| 4 | ポンプパッキン | 1 | 38 | フェルトリング | 1 | | | |
| 5A | タンク一式 | 1 | 39 | Oリング AS568-115(NBR70) | 1 | | | |
| 6A | 背負バンド一式 | 1 | 40 | ラック | 1 | | | |
| 7 | ハンドルギヤ | 1 | 41 | 吐出口ネジ | 1 | | | |
| 8A | ハンドル一式 | 1 | 42 | Oリング P-10 | 1 | | | |
| 9 | ロッド | 1 | 43 | Oリング P-6 | 1 | | | |
| 10 | ピン | 2 | 44 | ドレンプラグ | 1 | | | |
| 11 | サイドスリーブ(5とセット) | 2 | 45 | Oリング P-6 | 1 | | | |
| 12 | センタースリーブ | 1 | 46 | トラスネジ M-5×20 | 4 | | | |
| 13 | ギヤ押しパネ | 1 | 47 | Oリング P-5 | 4 | | | |
| 14 | 握り(8とセット) | 1 | 48 | Oリング 101.6×3.2 | 1 | | | |
| 15 | バンド金具(5とセット) | 2 | 49 | チャンバー | 1 | | | |
| 16 | ナベ小ネジSW付(5とセット) | 4 | 50 | 吐出弁押さえ | 1 | | | |
| 17~18 | 蝶ボルト・スペンサー | 1 | 51 | Oリング 39×3.0 | 1 | | | |
| 19 | シール | 1 | 52 | Oリング P-8 | 1 | | | |
| 20 | ギヤケース | 1 | 53 | 吐出弁スプリング | 1 | | | |
| 21 | シリンダーケース | 1 | 54 | 縦型2頭口本体 | 1 | | | |
| 22 | シリンダーパイプ | 4 | 55 | 噴板一式 S-3 | 2 | | | |
| 23 | ピストン台 | 1 | 56 | ノズルコア | 2 | | | |
| 24 | ワン型パッキン | 1 | 57 | 渦流パッキン | 2 | | | |
| 25 | 止め輪 | 1 | 58 | Oリング P-12 | 2 | | | |
| 26 | 座金 | 1 | 59 | ノズルキャップ | 2 | | | |
| 27 | シリンダートップリング | 1 | 60A | ノズルパイプ 490mm袋ナット | 1 | | | |
| 28 | Oリング JASO-2050 | 1 | 61 | ビニールパッキン 11.0×7.0×1.5 | 1 | | | |
| 29 | Oリング P-8 | 1 | 62 | ビニールパッキン 11.0×11.5×1.5 | 1 | | | |
| 30 | Oリング P-11 | 1 | 63 | ビニールパッキン 11.0×11.5×1.5 | 1 | | | |
| 31 | 安全弁スプリング | 1 | 64B | ボールコック一式 | 1 | | | |
| 32 | 弁 | 2 | 66A | 握り・ホース一式 | 1 | | | |
| 33 | パッキン 8.5×3.5×2 | 2 | 87 | バンドホルダー | 1 | | | |
| 34 | Oリング押さえ A | 1 | | | | | | |

サンプルいちばん15E ユニットパーツ表



| 部品番号 | 部品名称 | 使用数 | |
|------|------------|----------------|---|
| 1A | タンクキャップー式 | 1 | |
| 2 | ストレーナー | 1 | |
| 3 | ポンプキャップ | 1 | |
| 4 | ポンプパッキン | 1 | |
| 5A | タンクー式 | 1 | |
| 6A | 背負バンドー式 | 1 | |
| 7 | ハンドルギヤ | 1 | |
| 8A | ハンドルー式 | 1 | |
| 9 | ロッド | 1 | |
| 10 | スナップピン | 2 | |
| 12 | センタースリーブ | 1 | |
| 13 | ギヤ押しバネ | 1 | |
| 17 | 蝶ボルトー式 | 1 | |
| 20A | ギヤケースー式 | 1 | |
| 21A | シリンダーケースー式 | 1 | |
| 46A | トラスネジー式 | M-5×20 | 4 |
| 48 | Oリング | 101.6×3.2 | 1 |
| 49 | チャンバー | 1 | |
| 54A | 樹脂縦型2頭ロー式 | 1 | |
| 60A | 継ぎノズルパイプ | 490mm袋ナットPF1/4 | 1 |
| 64B | ボールコックー式 | 1 | |
| 66A | 握り・ホースー式 | 1 | |
| 88 | 除草剤カバー | 1 | |