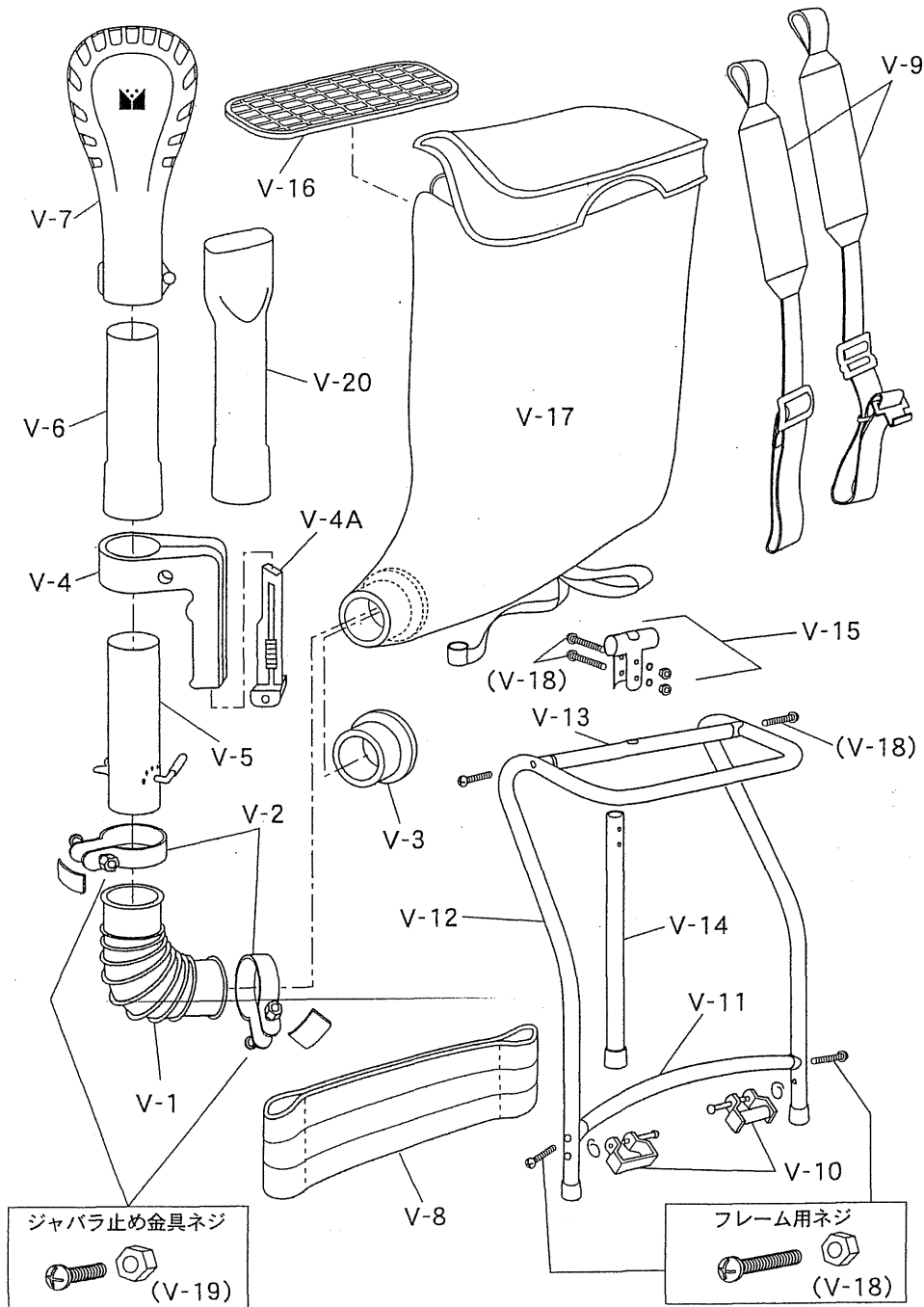


グリーンサンパー V型



記号	品名	単位
V-1	ジャバラ	1コ
V-2	止金具大小 (V-19 ネジ、ナット押板付)	1組
V-3	ジャバラパイプ	1コ
V-4	グリーンハンド (V-4A カッター付)	1コ
V-4A	カッターのみ	1コ
V-5	元パイプ (開閉弁付)	1コ
V-6	中間パイプ	1コ
V-7	キングパイプII型 (全面散布専用)	1コ
L-7	キングパイプ (LL用全面散布・ｽﾌﾟﾗｲﾝ両用)	1コ
V-8	腰当	1コ
V-9	背負バンド 左右	1組
V-10	背負バンド取付け金具 左右	1組
V-11	腰当下横棒 (ネジ付)	1コ
V-12	2脚フレーム (脚ゴム付)	1コ
V-13	フレーム横棒樹脂製 (ネジ付)	1コ
V-14	フレームついたて棒 (脚ゴム付)	1コ
V-15	ついたて棒取付け金具 (ネジ付)	1コ
V-11~15	フレーム一式	1組
V-16	ロアミ	1コ
V-17	布袋	1コ
V-18	フレーム用ネジ、ナット付	1コ
V-19	止金具用ネジ、ナット付	1コ
V-20	スジマキパイプ	1コ