

パーツリスト

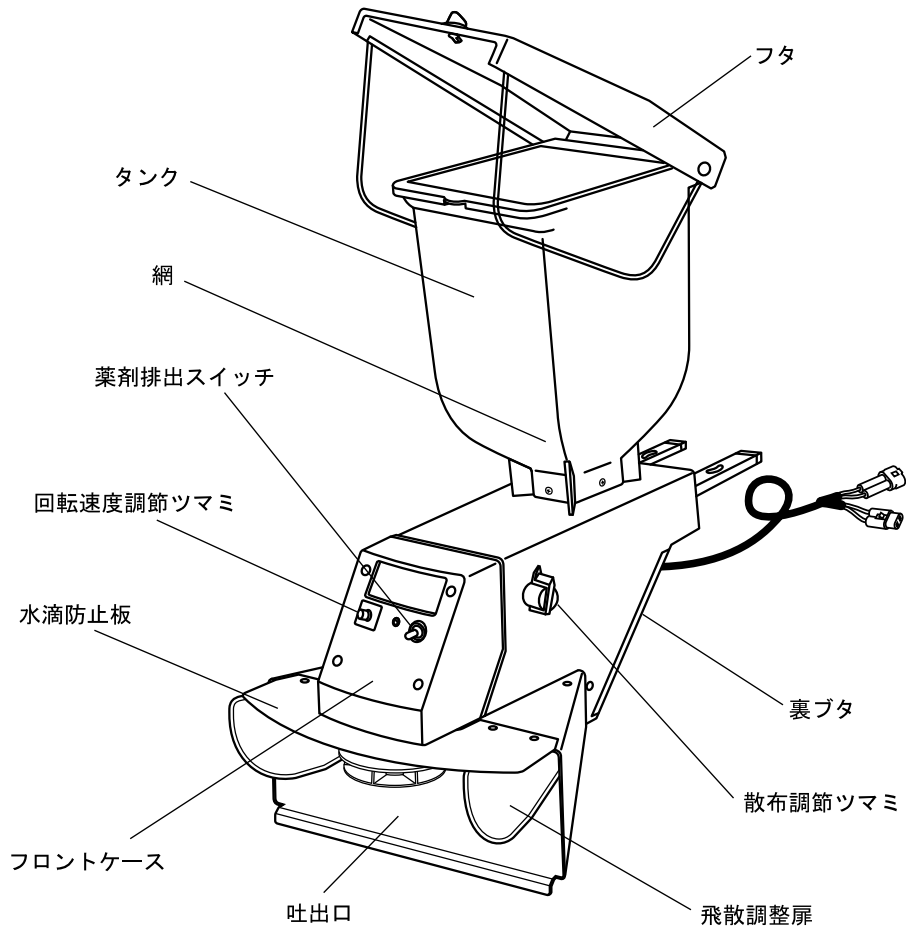
パペット細粒 YS-22-1

各部の名称、構成図	2 ~ 3
1. 本体	4 ~ 5
2. フロントケース	6 ~ 7
3. メインシャーシ	8 ~ 9
4. 取付金具	10 ~ 11
5. 手元スイッチボックス	12 ~ 13
6. 送信用車輪	14 ~ 15
7. 簡易送信機	16 ~ 17
8. 付属品	18 ~ 19
9. シール関係	20 ~ 21
10. パッキン	22 ~ 23

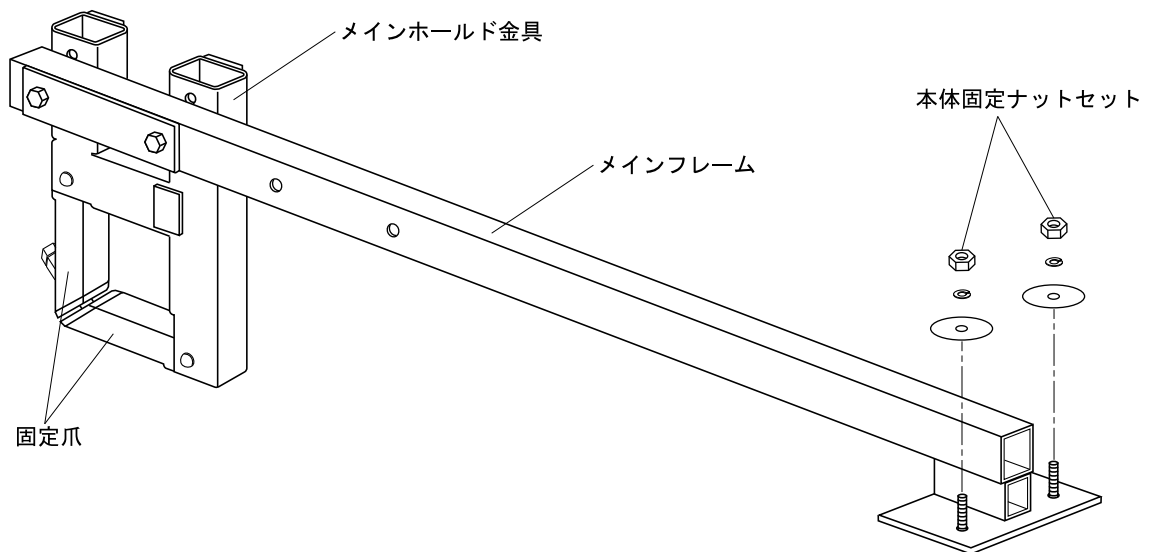
2017. 01

各部の名称・構成図

1. 2. 3. 本体関係

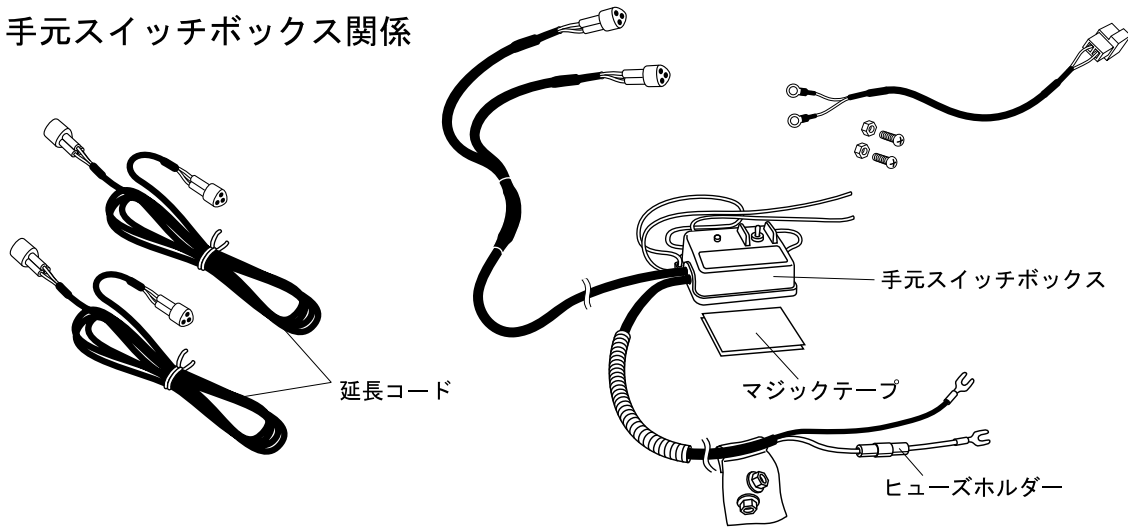


4. 取付金具関係

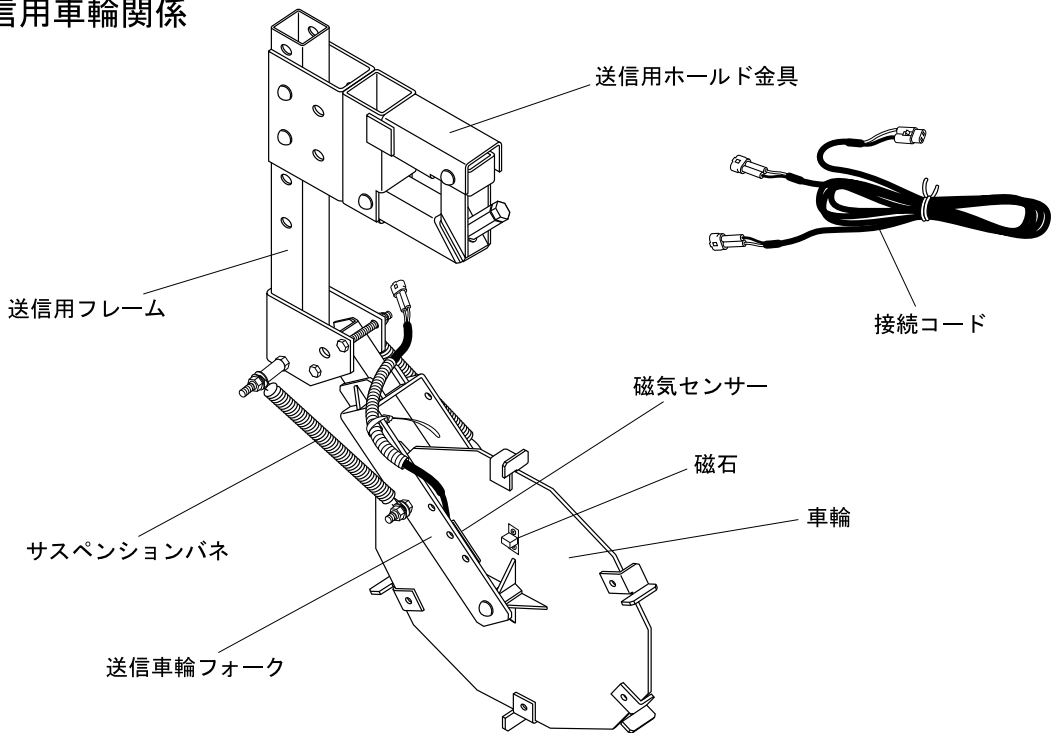


各部の名称・構成図

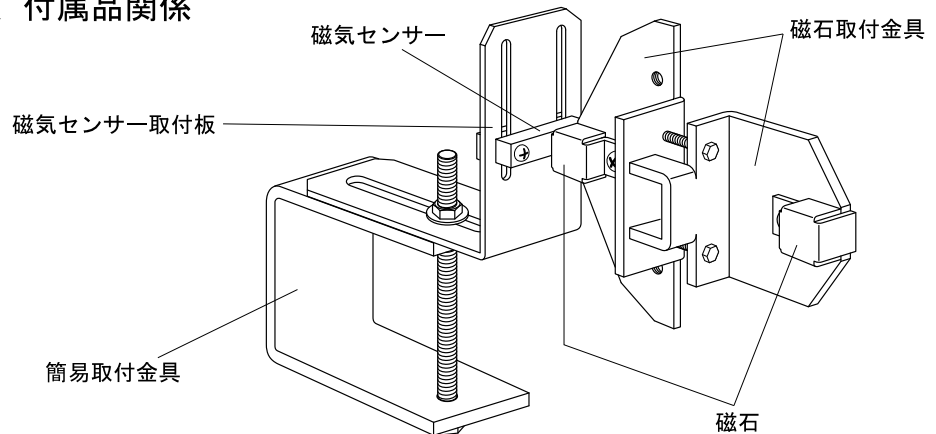
5. 手元スイッチボックス関係



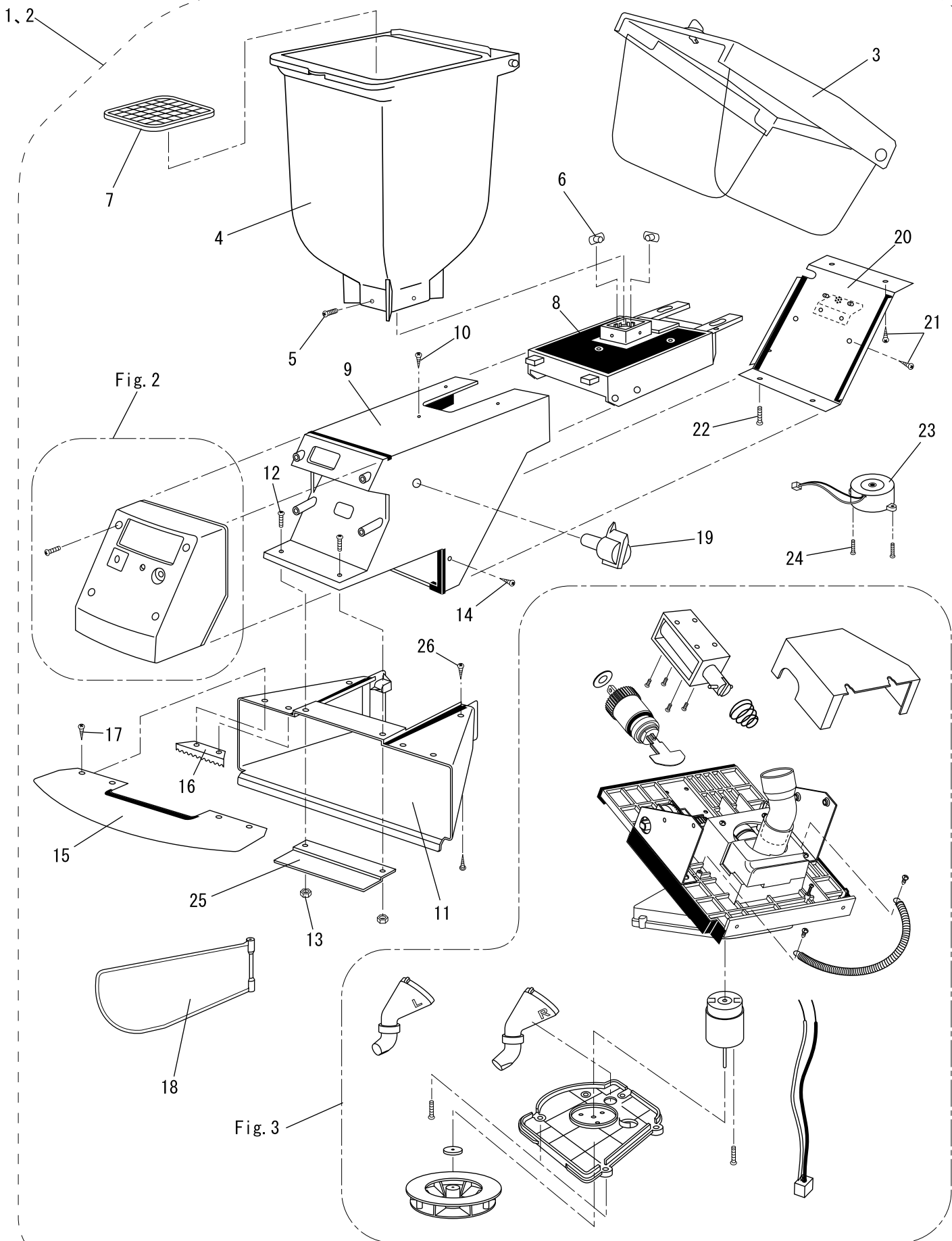
6. 送信用車輪関係



7. 8. 簡易送信機、付属品関係



1、パパット細粒 本体（図）

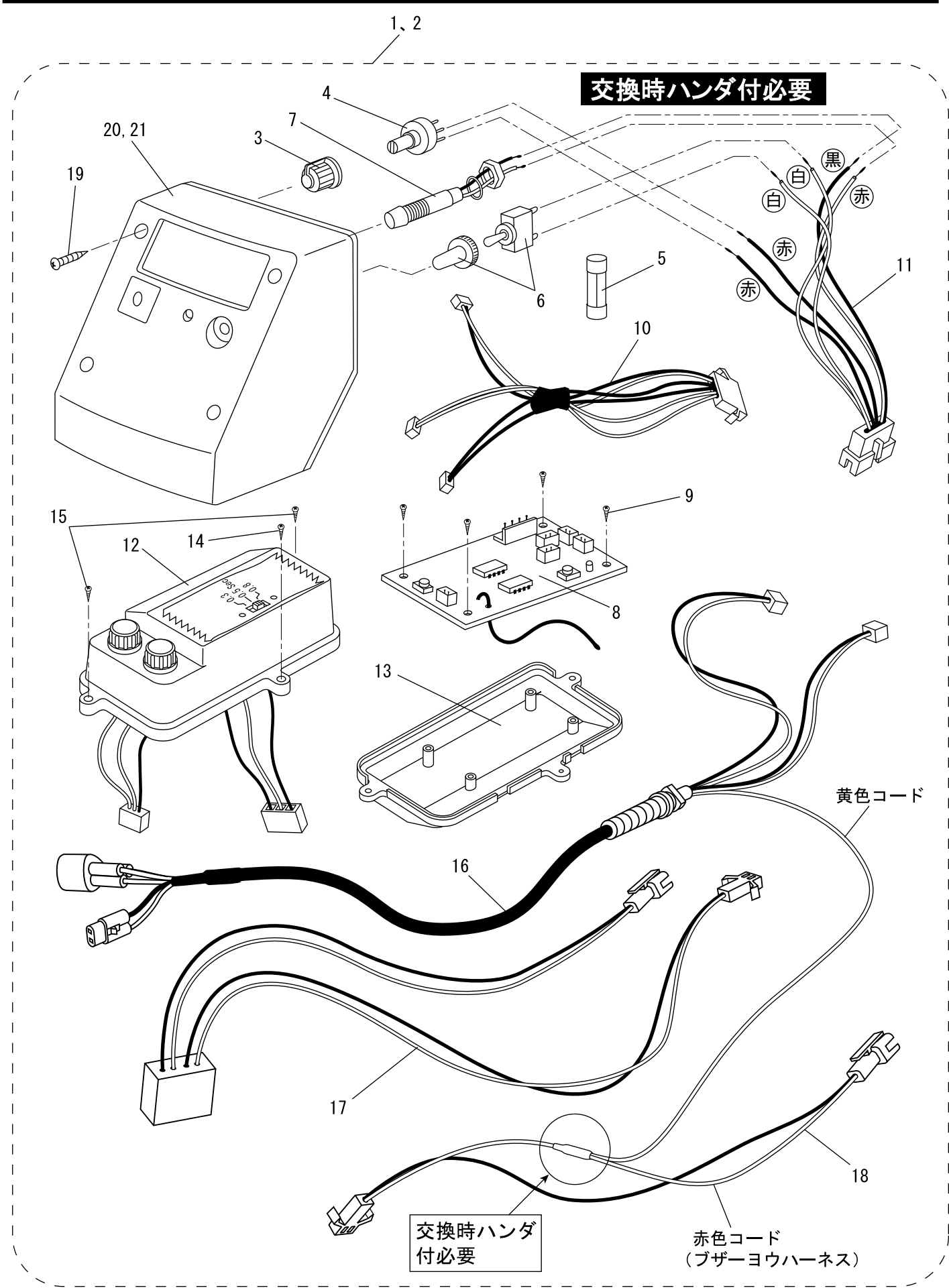


1、パパット細粒 本体（部品表）

番号	部品番号	部品名称	個数	備考
1-1	Y-222110	ホンタイソウクミ(Fig2,3フクム) *2	1	YS-22-1L (赤色シール) 8リットルタンク
1-2	Y-222101	ホンタイソウクミ(Fig2,3フクム) *2	1	YS-22-1R (黄色シール) 8リットルタンク
1-3	Y-222102	フタ	1	形状変更 2017年1月価格改定
1-4	Y-222103	タンク	1	形状変更 2017年1月価格改定
1-5	Y-222104	トラスネジ	4	M4 x18 ユルミ止め塗布
1-6	Y-222006	Tジ ヨウセツナット	4	M4
1-7	Y-222007	アミ (ジュシセイ)	1	樹脂製
1-8	Y-222008	サブシャーシ	1	
1-9	Y-213008	ホンタイケース	1	
1-10	Y-213009	トラスタッピングネジ	3	4mmx12
1-11	Y-213010	トシュツグチ	1	
1-12	Y-213011	ナベネジ	2	M4x12
1-13	Y-213012	ナット	2	
1-14	Y-213013	トラスタッピングネジ	2	4mmx16
1-15	Y-213014	スイテキボウシイタ	1	
1-16	Y-213015	トビラチョウセツイタ	2	
1-17	Y-213016	トラスタッピングネジ	4	4mmx12
1-18	Y-222105	ヒサンチョウセイトビラ	2	ネジ留め式に変更
1-19	Y-222009	チョウセイツマミ ASSY	1	
1-20	Y-222010	ウラブタ	1	
1-21	Y-213020	トラスタッピングネジ	4	4mmx12
1-22	Y-213021	トラスネジ	2	M4x10
1-23	Y-213022	ブザー	1	
1-24	Y-213023	ナベネジ	2	M3x12
1-25	Y-213024	ヒサシコテイイタ	1	
1-26	Y-222015	ナベタッピングネジ	4	3mmx12

*1 本機は本体を左(YS-22-1L)、右(YS-22-1R) 2機使用します。
 *2 個数は1機分で表示してあります。
 1機分必要な場合は必要数量をご注文ください。

2、パット細粒 フロントケース (図)

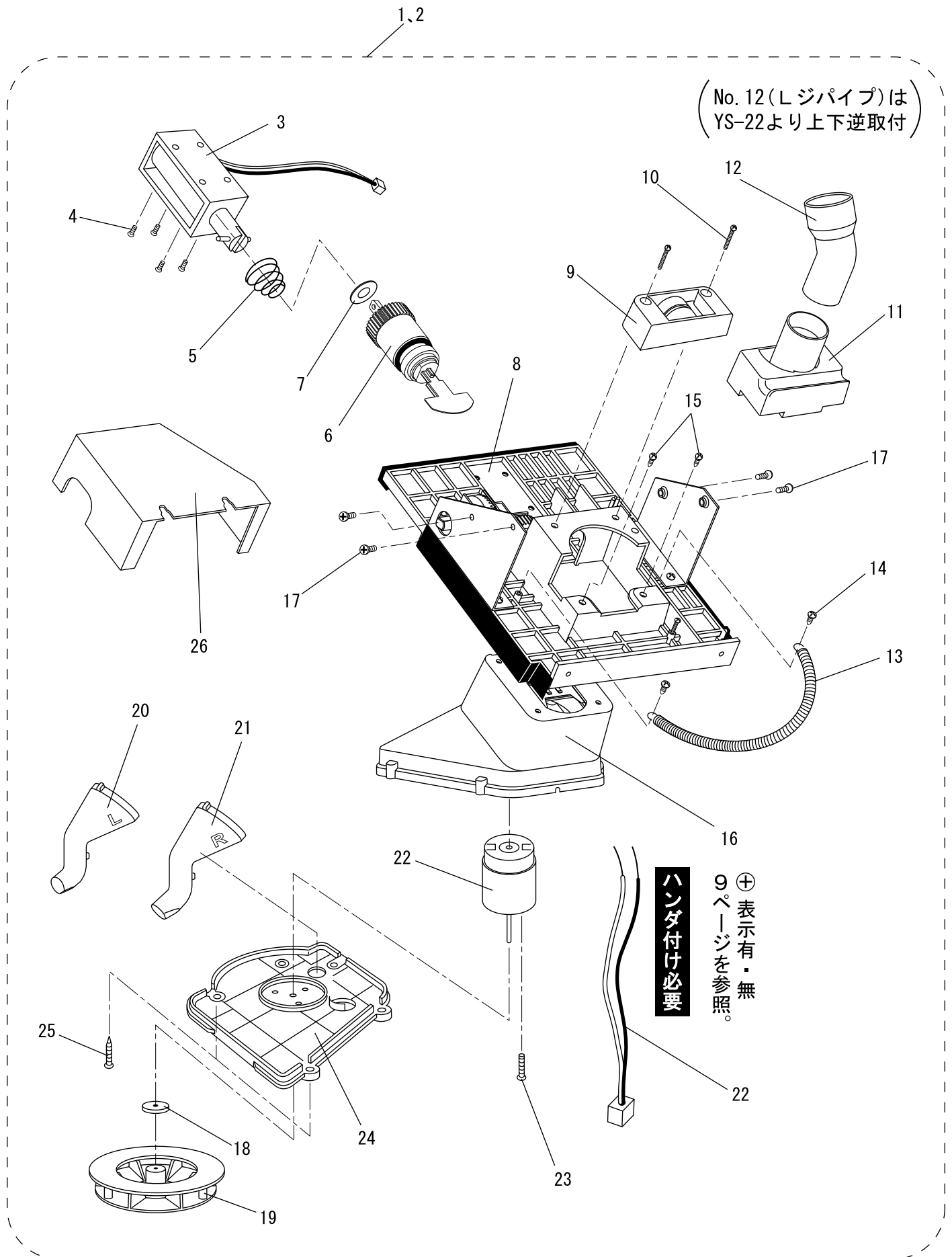


2、パパット細粒 フロントケース（部品表）

番号	部品番号	部品名称	個数	備考
2-1	Y-222106	フロントケース 1シキ *2	1	YS-22-1L（赤色シール）
2-2	Y-222107	フロントケース 1シキ *2	1	YS-22-1R（黄色シール）
2-3	Y-213027	カイトンソクドツマミ	1	
2-4	Y-213028	カイトンソクドボリューム	1	ナット付
2-5	Y-213029	ヨビヒューズ	1	1A
2-6	Y-213030	ハイシュツスイッチ(ゴムキャップつき)	1	ゴムキャップ付
2-7	Y-213031	デンゲンLED（ナットつき）	1	赤、ナット付
2-8	Y-222028	コントロールキバン	1	YS-22-1用
2-9	Y-213033	ナベタッピングネジ	4	3mmx8
2-10	Y-222011	キバンヨウハーネス	1	
2-11	Y-222012	スイッチヨウハーネス	1	
2-12	Y-222013	キバンケース-A	1	ヒューズ 1Ax2コ付
2-13	Y-222014	キバンケース-B	1	
2-14	Y-213032	ナベタッピングネジ	1	3mmx8
2-15	Y-222015	ナベタッピングネジ	2	3mmx12
2-16	Y-213036	デンゲンコード	1	
2-17	Y-213037	モーターヨウハーネス	1	
2-18	Y-213038	ブザーヨウハーネス	1	
2-19	Y-213039	ナベタッピングネジ	4	4mmx12
2-20	Y-222108	フロントケース、ハリマークつき *2	1	YS-22-1L（赤色シール）
2-21	Y-222109	フロントケース、ハリマークつき *2	1	YS-22-1R（黄色シール）

*1 本機は本体を左(YS-22-1L)、右(YS-22-1R) 2機使用します。
 *2 個数は、1機分が表示してあります。
 1機分必要な場合は必要数量をご注文ください。

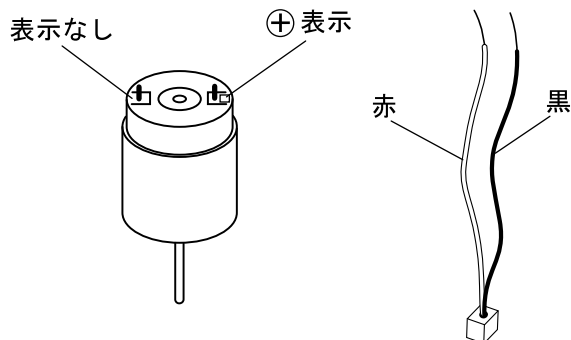
3、パパット細粒 メインシャーシ (図)



3、パパット細粒 メインシャーシ（部品表）

番号	部品番号	部品名称	個数	備考
3-1	Y-222110	メインシャーシ 1シキ *2	1	YS-22-1L [3~26フクム] *4
3-2	Y-222111	メインシャーシ 1シキ *2	1	YS-22-1R [3~26フクム] *4
3-3	Y-213044	ソレノイド（ハーネスツキ）	1	
3-4	Y-213045	サラコネジ	4	M3x6
3-5	Y-213046	ベンモドシバネ	1	
3-6	Y-222018	ベン ASSY	1	
3-7	Y-213048	M8ヒラワッシャー	1	
3-8	Y-213049	メインシャーシ ASSY	1	
3-9	Y-213050	ベンホルダー	1	
3-10	Y-213051	ナベタッピングネジ	2	4mm x35
3-11	Y-222019	パイプレンケツグ	1	
3-12	Y-213053	Lジパイプ	1	ゴムパイプ
3-13	Y-213054	レンケツグオサエバネ	1	
3-14	Y-213055	トラスタッピングネジ	2	4mm x12
3-15	Y-213056	ナベタッピングネジ	2	4mm x16
3-16	Y-222112	ボウジンモーターケース ASSY	1	ネジ孔追加
3-17	Y-213058	サラネジ	4	M4x8
3-18	Y-213059	ボウジンフェルト	1	
3-19	Y-213060	カクサンイタ（ネジツキ）	1	
3-20	Y-213061	ツウロパイプ-ヒダリ（L） *2 *4	1	YS-22-1L用
3-21	Y-213062	ツウロパイプ-ミギ（R） *2 *4	1	YS-22-1R用
3-22	Y-222113	ボウジンカクサンモータ（ハーネスツキ）	1	右用、左用有 配線確認 日精電機に変更
3-23	Y-213064	ナベネジ	3	M3x5
3-24	Y-222114	ボウジンモータカバー	1	ネジ孔追加
3-25	Y-213066	トラスタッピングネジ	5	4mm x12
3-26	Y-222115	ソレノイドカバー	1	

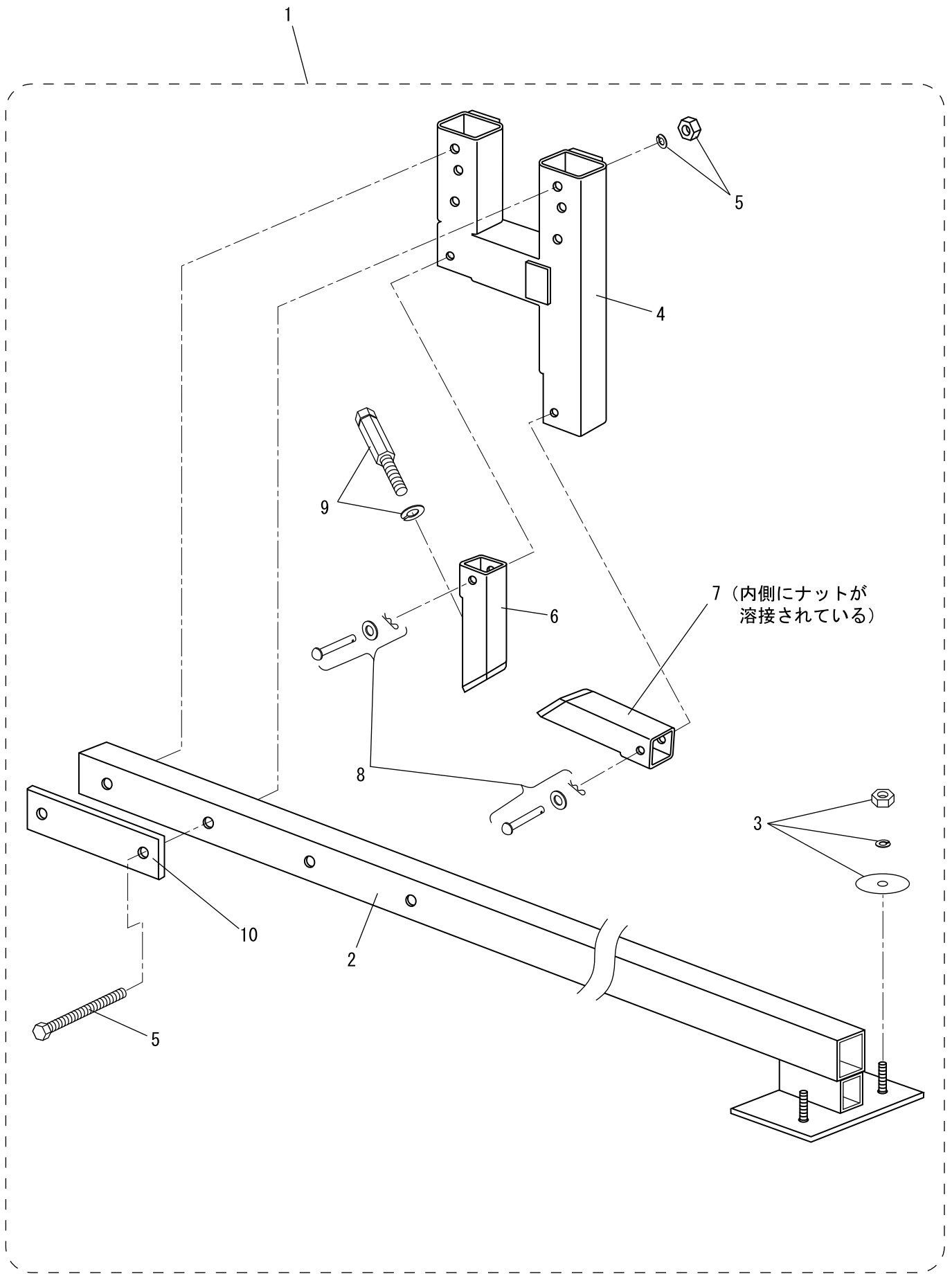
- *1 本機は本体を左(YS-22-1L)、右(YS-22-1R) 2機使用します。
- *2 個数は、1機分で表示してあります。
1機分必要な場合は必要数量をご注文ください。
- *3 3~26フクムの内ツウロパイプは、3-20または、3-21のどちらかになります。



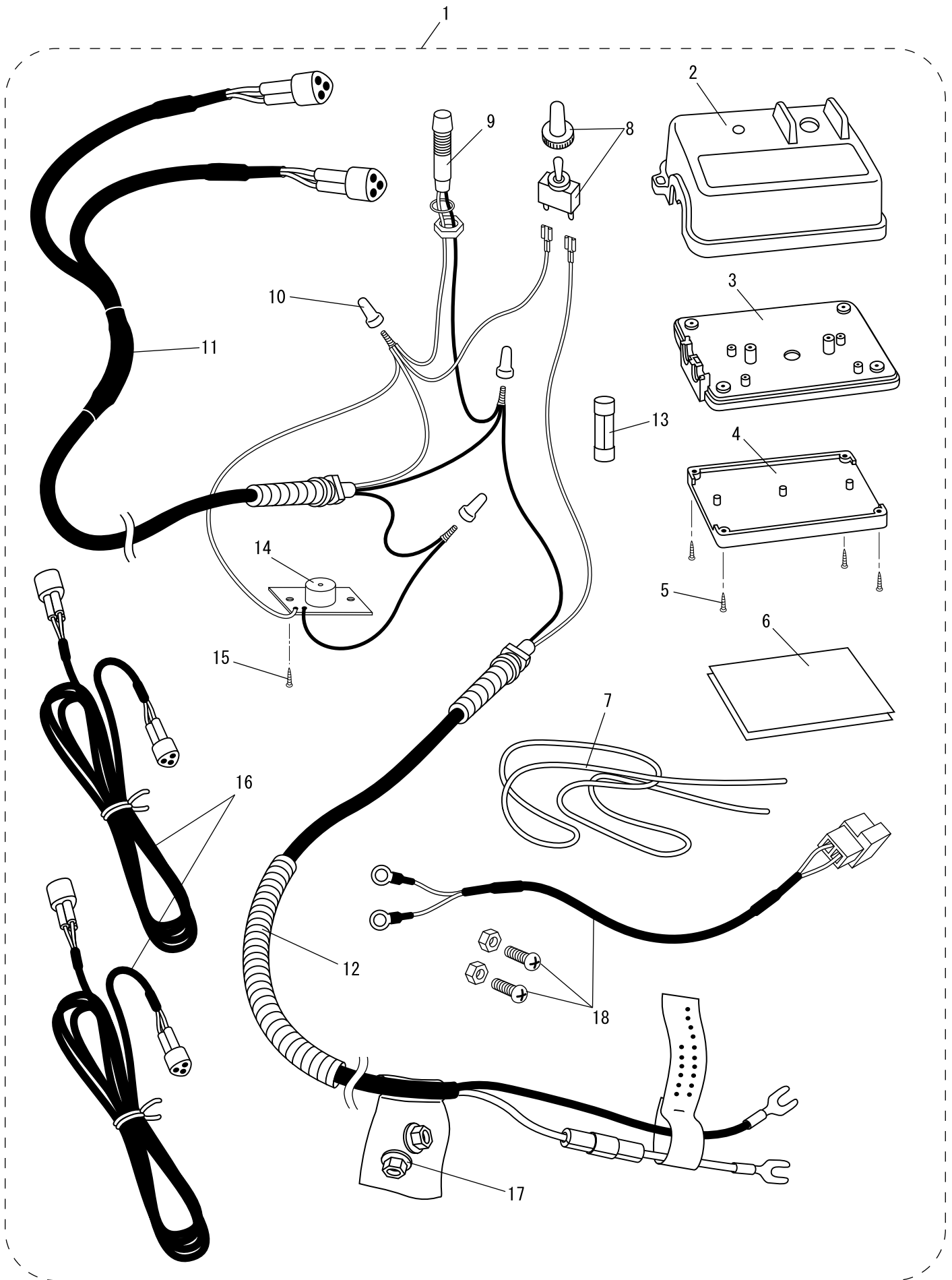
配線コード（ハンダ付）とモータの関係

	コードの色	モータの端子の表示
YS-22-1L	赤	表示なし
	黒	有⊕表示
YS-22-1R	赤	有⊕表示
	黒	表示なし

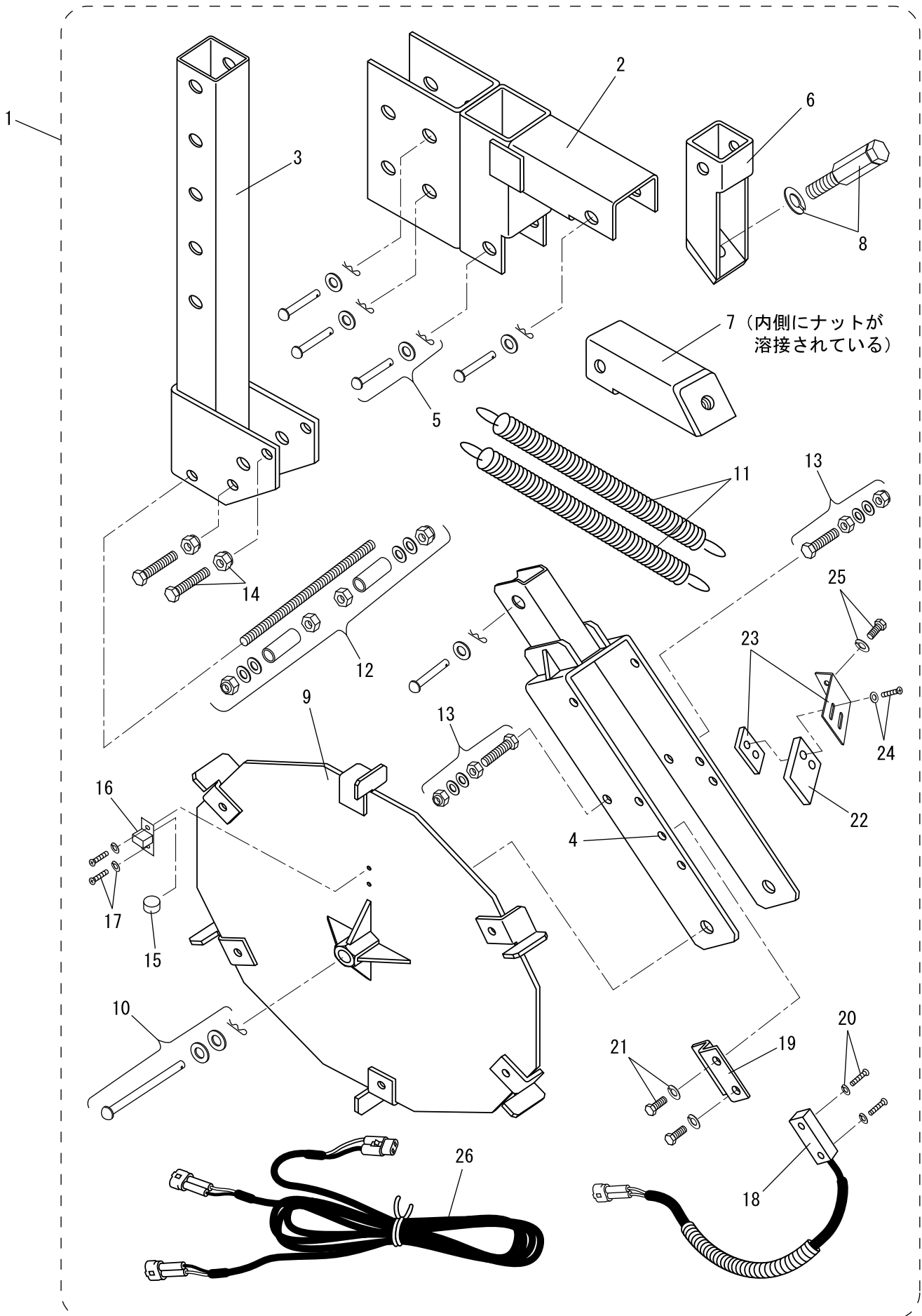
4、パパット細粒 取付金具 (図)



5、パペット細粒 手元スイッチボックス (図)



6、パパット細粒 送信用車輪 (図)

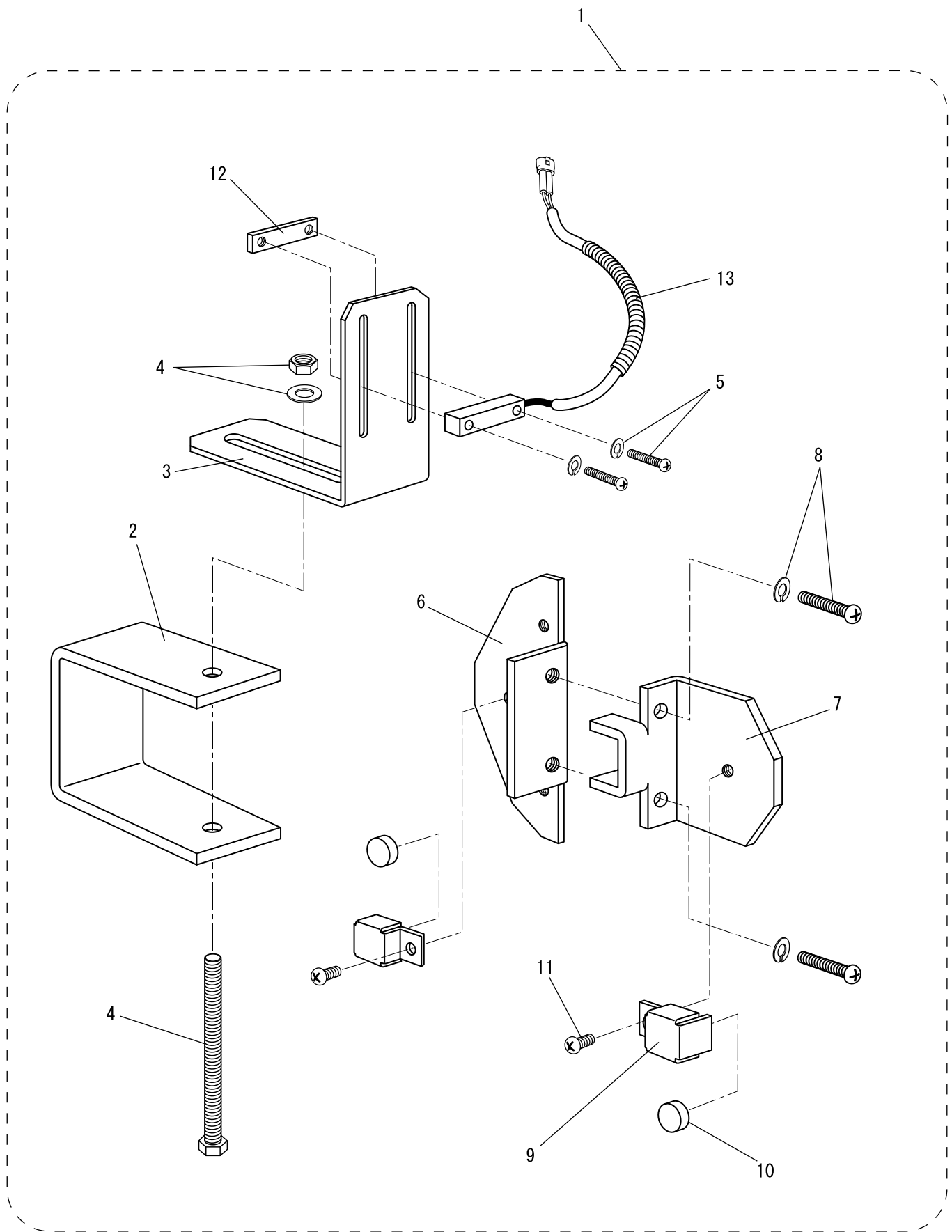


6、パパット細粒 送信用車輪（部品表）

番号	部品番号	部品名称	個数	備考
6-1	Y-213092	ソウシンヨウシャリン 1シキ	1	[2~267㎖]
6-2	Y-213093	ソウシンヨウホールドカナグ	1	
6-3	Y-213094	ソウシンヨウフレーム	1	
6-4	Y-213095	ソウシンシャリンフォーク	1	
6-5	Y-213096	コテイピンセット	5	Φ10x55mm、平W、スナップピン
6-6	Y-213097	コテイツメ A	1	
6-7	Y-213098	コテイツメ B	1	M10ナット溶接付
6-8	Y-213099	コテイボルトセット	1	M10x70ボルト、高ナット、SW
6-9	Y-213100	シャリン	1	
6-10	Y-213101	センターピンセット	1	Φ10x95mm、平W2枚、スナップピン
6-11	Y-213102	サスペンションバネ	2	
6-12	Y-213103	バネヨウボルトセット-A	1	M8x130長ボルト、ナットx2コ、 平Wx4枚、パイプx2コ、ナイロンナットx2コ
6-13	Y-213104	バネヨウボルトセット-B	2	M8x30ボルト、ナット、平Wx2枚、 ナイロンナット
6-14	Y-213105	ストッパーボルトセット	2	M8x60ボルト、ナイロンナット
6-15	Y-213106	ジシャク	1	
6-16	Y-213107	ジシャクケース	1	
6-17	Y-213108	ナベネジ	2	M4x8、SW
6-18	Y-213109	ジキセンサー	1	
6-19	Y-213110	センサートリツケイタ	1	
6-20	Y-213111	ナベネジ	2	M3x8、SW
6-21	Y-213112	6カクボルト	2	M6x12ボルト、SW
6-22	Y-213113	ブレーキゴム	1	
6-23	Y-222022	ブレーキトリツケカナグセット	1	YS-22より変更
6-24	Y-213115	ナベネジ	2	M4x15、平W
6-25	Y-213116	6カクボルト	2	M6x12ボルト、SW
6-26	Y-213117	セツゾクコード	1	

* 個数は、1機分で表示してあります。
1機分必要な場合は必要数量をご注文ください。

7、パパット細粒 簡易送信機 (図)

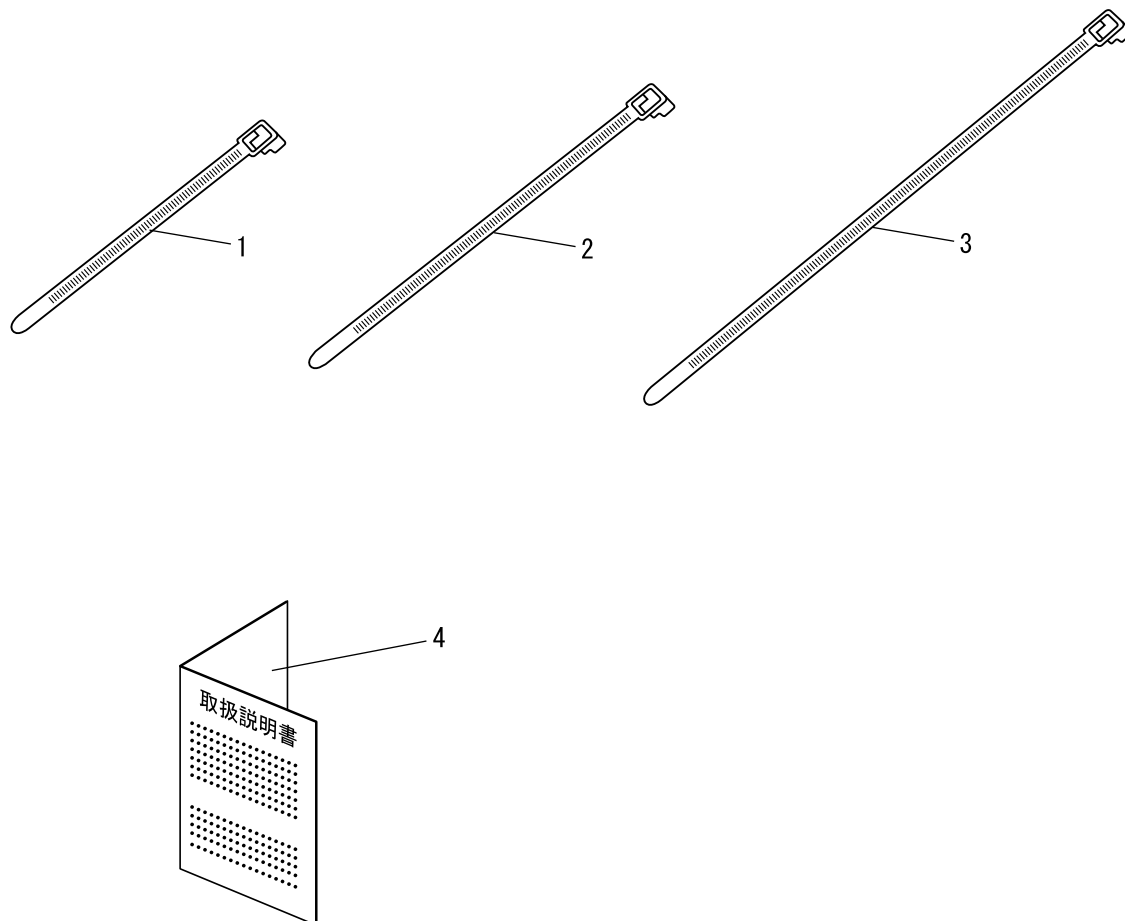


7、パパット細粒 簡易送信機（部品表）

番号	部品番号	部品名称	個数	備考	
7-1	Y-213118	カンイソウシンキ ASSY	1	[2~137㎞]	
7-2	Y-213119	カンイトリツケカナグ	1		
7-3	Y-213120	カンイセンサートリツケイタ	1		
7-4	Y-213121	カンイトリツケボルトセット	1	M8x70ボルト、平W、ナット	
7-5	Y-213122	ナベネジセット	2	M3x15、SW	
7-6	Y-213123	ジシャクトリツケカナグ A	1		
7-7	Y-213124	ジシャクトリツケカナグ B	1		
7-8	Y-213125	ナベネジセット	2	M5x25、SW	
7-9	Y-213126	カンイソウシンジシャクケース	2		
7-10	Y-213127	ジシャク	2		
7-11	Y-213128	ナベネジ	2	M4x8	
7-12	Y-213900	センサートリツケヨウナット	1		
7-13	Y-213109	ジキセンサー	1		

* 個数は、1機分で表示してあります。
1機分必要な場合は必要数量をご注文ください。

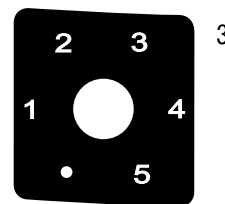
8、パパット細粒 付属品 (図)



9、パパット細粒 シール関係 (図)



1



3

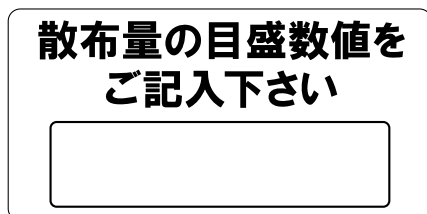


2

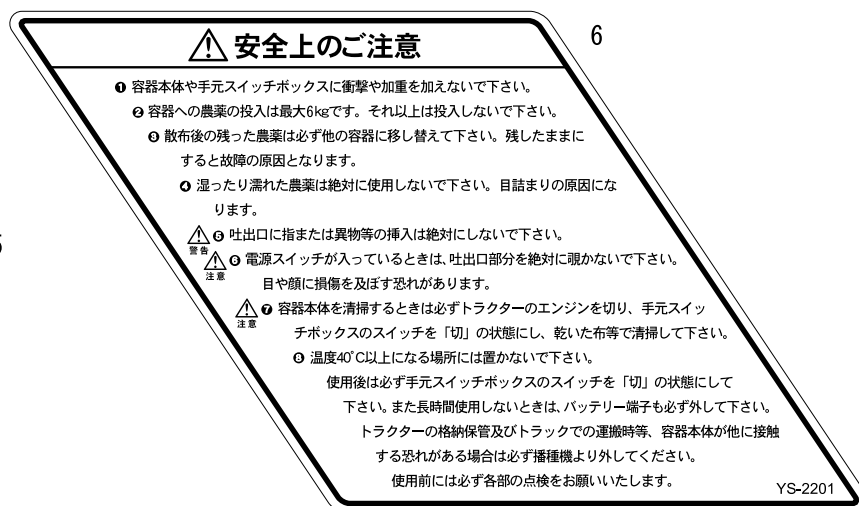


4

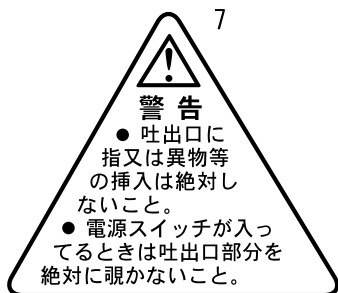
※) YS-22-1 L は赤色シール
YS-22-1 R は黄色シール



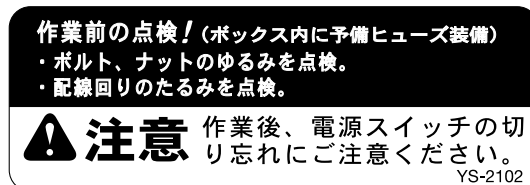
5



6

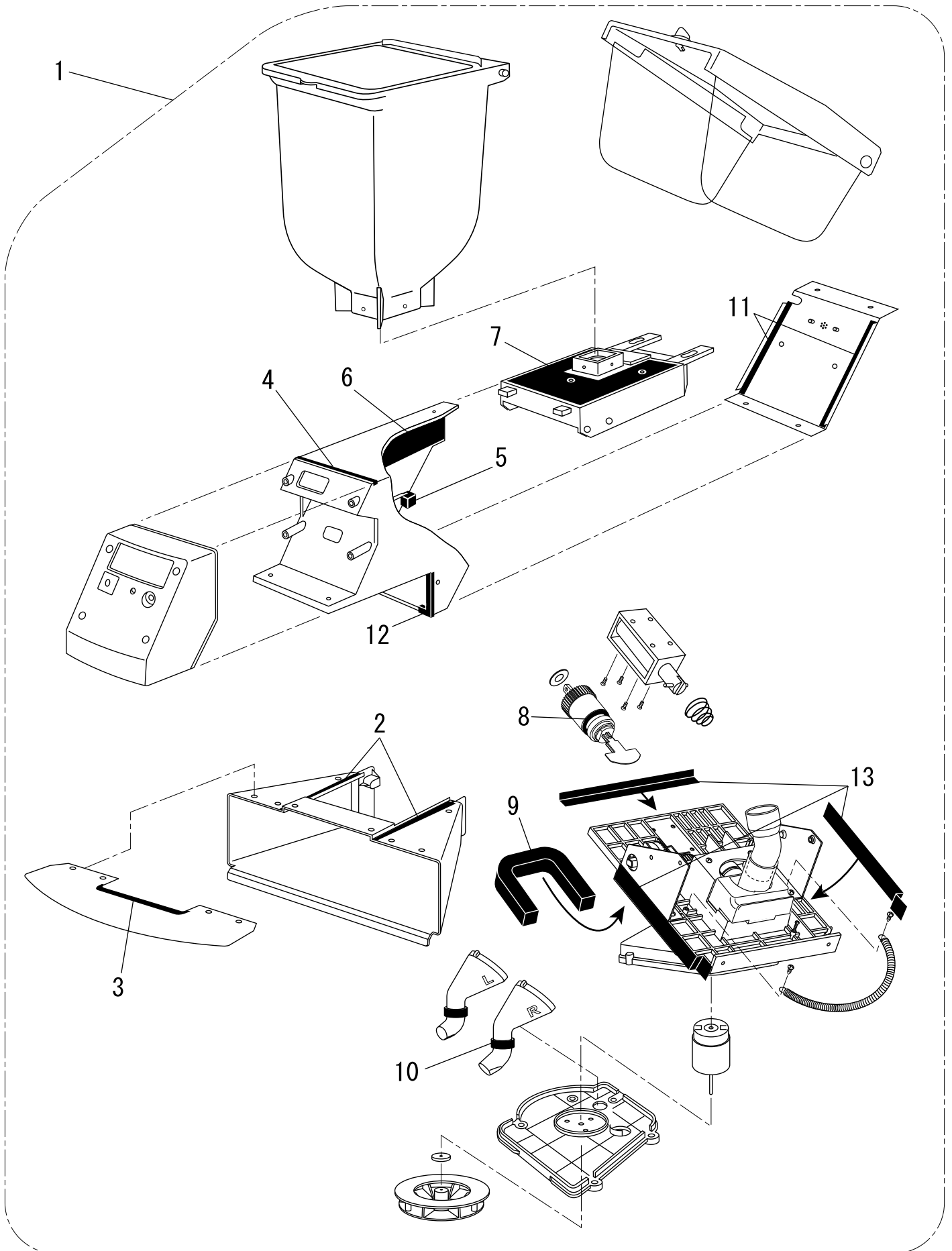


7



8

10、パパット細粒 パッキン (図)



10、パパット細粒 パッキン（部品表）

番号	部品番号	部品名称	個数	備考	
10-1	Y-222118	パッキンセット	1	2～13 フクム	
10-2		トシュツグチヨウパッキン	2	単品での供給はしていません	
10-3		スイテキボウシイタヨウパッキン	1	単品での供給はしていません	
10-4		フロントケースヨウボウスイパッキン	1	単品での供給はしていません	
10-5		ボウジンパッキン	2	単品での供給はしていません	
10-6		ホンタイケースボウスイパッキン	2	単品での供給はしていません	
10-7		サブシャーシヨウボウスイパッキン	1	単品での供給はしていません	
10-8		ベン ASSY ヨウゴムリング	1	単品での供給はしていません	
10-9		メインシャーシボウジンパッキン	1	単品での供給はしていません。形状変更	
10-10		ツウロパイプボウジンパッキン	1	単品での供給はしていません	
10-11		ウラブタパッキン	2	単品での供給はしていません	
10-12		ホンタイケースシタガワパッキン	2	単品での供給はしていません	
10-13		メインシャーシパッキン	3	単品での供給はしていません	